

HAGAB

INERTGASSPJÄLL

ICBB

INSTALLATIONSANVISNING

DRIFT OCH UNDERHÅLL

Inertgasspjäll ICBB



Cirkulärt spjäll för skydd mot spridning av brand- och brandgas för placering i byggnadsdel brandteknisk klass EI 120 eller EI 60. Kompletterande brandisolering fordras enbart om spjället monteras utanför väggen. Spjället kan monteras med drivenheten i valfri riktning.

MATERIAL

Plåtdetaljer utföres i följande alternativa material:
Förzinkad stålplåt
Aluzinkbelagd stålplåt
Rostfri stålplåt SS2343

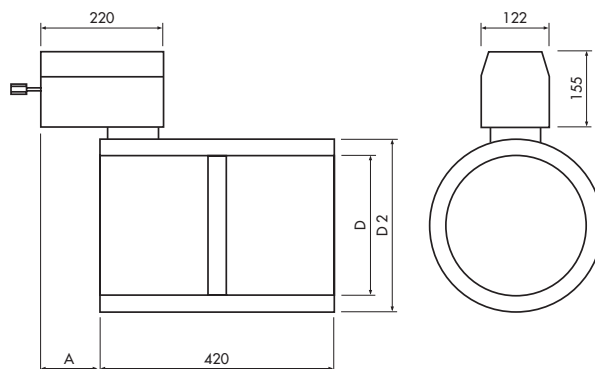
YTBEHANDLING

Kan levereras utvändigt lackerat

TEKNISKA DATA

Brandklass	EI 60, EI 120
Dimensioner	125-630
Täthetsklass enl. VVS AMA 98	4
Tryckklass enl. VVS AMA 98	B
Max tryck släckgasansl.	220 bar
Dim. släckgasansl.	Wittford 21,8 x 14/1 inv.gänga

MÅTT OCH VIKT



Storlek D	D ²	A	Vikt kg
125	185	85	12
160	220	85	15
200	260	85	18
250	310	85	23
315	375	55	29
400	460	55	37
500	560	55	46
630	690	55	55

Mått i mm.

BESKRIVNINGSEXEMPEL:

QJC (enl VVS AMA 98)

Inertgasspjäll, Hagabs typ ICBB i storlek 315 av förzinkad stålplåt för vägg i brandteknisk klass EI 60.

TILLBEHÖR:

Spjället förses med inbrottsgaller på inbyggnadssidan och skyddsgaller på drivsidan.

CHECKLISTA FÖR PRODUKTUTFÖRANDE:

Typbeteckning:	ICBB
Brandklass:	EI 60, EI 120
Material:	Förzinkad stålplåt Aluzinkbelagd stålplåt Rostfri stålplåt SS2343
Anslutning:	Spirostandard, påskjutsdimension
Storlekar:	Se måttabell
Tillbehör:	Beröringsskydd Inbrottskydd Elektriska gränslägesgivare (inkoppling se sid 49) Elektriska gränslägesgivare EX-klassade