

HAGAB

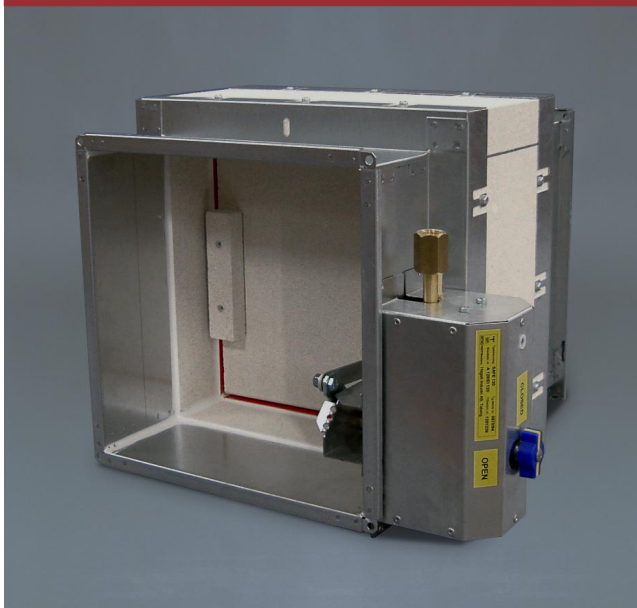
INERTGASSPJÄLL

IRBB

INSTALLATIONSANVISNING

DRIFT OCH UNDERHÅLL

Inertgasspjäll IRBB



Rektangulärt spjäll för skydd mot spridning av brand- och brandgas för placering i byggnadsdel brandteknisk klass EI 120 eller EI 60. Kompletterande brandisolering fordras enbart om spjället monteras utanför väggen. Spjället kan monteras med drivenheten i valfri riktning.

MATERIAL

Plåt detaljer utföres i följande alternativa material:
Förzinkad stålplåt
Aluzinkbelagd stålplåt
Rostfri stålplåt SS2343

YTBEHANDLING

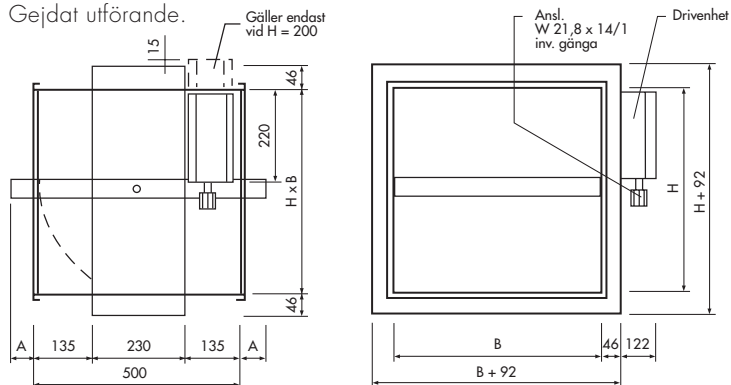
Kan levereras utvändigt lackerat

TEKNISKA DATA

Brandklass	EI 60/EI 120
Dimensioner	200 x 200 - 1000 x 800
Tätthetsklass enl. VVS AMA 98	4
Tryckklass enl. VVS AMA 98	B
Max tryck släckgasansl.	220 bar
Dim. släckgasansl.	Witford 21,8 x 14/1 inv.gänga

MÅTT OCH VIKT

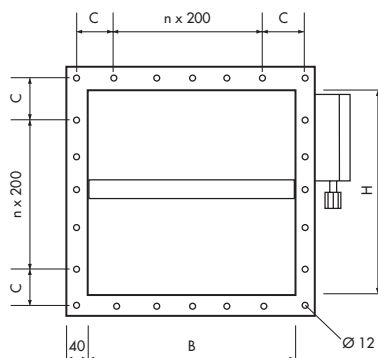
Gejdat utförande.



H	A
200 - 500	-
600	40
700	90
800	140

Mått i mm.

Flänsat utförande.



Håldelning fläns

B/H	C	n
200	120	-
250	145	-
300	170	-
350	195	-
400	120	1
450	145	1

Mått i mm.

B/H	C	n
500	170	1
600	120	2
700	170	2
800	120	3
900	170	3
1000	120	4

Inertgasspjäll IRBB

VIKT I KG

IRBB brandklass EI 60

H B	200	250	300	350	400	450	500	600	700	800
200	17	18	19	20	22	23	25	28	30	33
250	18	19	20	21	23	25	27	29	32	35
300	19	20	22	23	25	27	29	31	34	37
350	20	21	23	24	26	28	30	33	36	39
400	22	23	25	26	28	30	32	35	38	41
450	23	24	26	27	29	31	33	36	40	43
500	24	25	27	29	31	33	35	38	42	45
600	27	28	30	32	34	36	38	42	45	49
700	29	31	33	35	37	39	42	45	49	53
800	32	34	36	38	40	42	45	49	53	57
900	34	36	39	41	43	45	48	52	57	61
1000	37	39	41	43	46	48	51	56	60	65

Bredd (B) och Höjd (H) i mm.

VIKT I KG

IRBB brandklass EI 120

H B	200	250	300	350	400	450	500	600	700	800
200	17	18	20	21	22	24	27	29	32	35
250	18	19	21	22	24	26	28	31	34	37
300	20	21	23	24	26	28	30	33	36	39
350	21	22	24	26	27	29	32	34	38	41
400	22	24	26	27	29	31	34	37	41	44
450	23	25	27	29	31	33	36	39	43	46
500	25	27	29	31	33	35	38	41	45	49
600	28	30	32	34	36	38	41	45	49	54
700	31	33	35	37	39	42	45	49	54	58
800	33	35	38	40	43	46	49	54	58	63
900	36	38	41	43	46	49	52	58	63	68
1000	39	41	44	46	49	52	56	62	67	72

Bredd (B) och Höjd (H) i mm.

Inertgasspjäll IRBB

BESKRIVNINGSEXEMPEL:

QJC (enl VVS AMA 98)

Inertgasspjäll, Hagabs typ IRBB i storlek 500 x 300 av förzinkad stålplåt för vägg i brandteknisk klass EI 60.

Tillbehör:

Spjället utrustas med ändlägeskontakter, påmonterat inbrottsgaller på inbyggnadssidan och skyddsgaller på drivsidan. Montageplåtar skall ingå.

CHECKLISTA FÖR PRODUKTUTFÖRANDE:

Typbeteckning:	IRBB
Brandklass:	EI 60, EI 120
Material:	Förzinkad stålplåt Aluzinkbelagd stålplåt Rostfri stålplåt SS2343
Anslutning:	Gejd (levereras om inget annat anges) Fläns
Storlekar:	Se måttabell
Tillbehör:	Montageplåtar Spiroanslutning Beröringsskydd Inbrottskydd Elektriska gränslägesgivare (inkoppling se sid 49) Elektriska gränslägesgivare EX-klassade