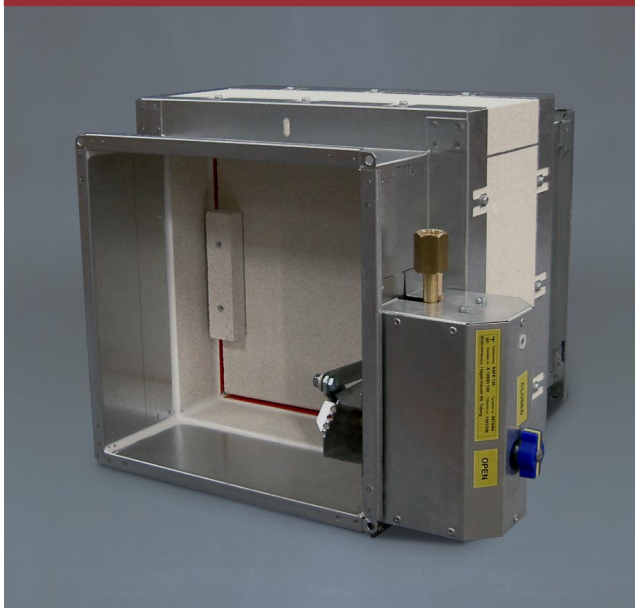


## Inertgasspjäll IRBB



Rektangulärt spjäll för skydd mot spridning av brand- och brandgas för placering i byggnadsdel brandteknisk klass EI 120 eller EI 60. Kompletterande brandisolering fordras enbart om spjället monteras utanför väggen. Spjället kan monteras med drivenheten i valfri riktning.

### MATERIAL

Plåt detaljer utföres i följande alternativa material:  
Förzinkad stålplåt  
Aluzinkbelagd stålplåt  
Rostfri stålplåt SS2343

### YTBEHANDLING

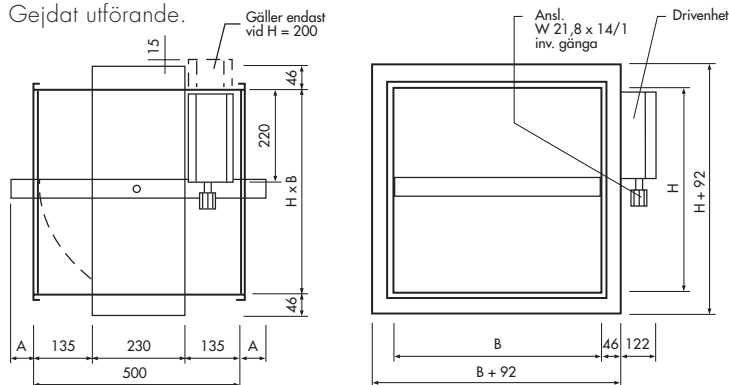
Kan levereras utvändigt lackerat

### TEKNISKA DATA

Brandklass	EI 60/EI 120
Dimensioner	200 x 200 - 1000 x 800
Tätthetsklass enl. VVS AMA 98	4
Tryckklass enl. VVS AMA 98	B
Max tryck släckgasansl.	220 bar
Dim. släckgasansl.	Witford 21,8 x 14/1 inv.gänga

### MÅTT OCH VIKT

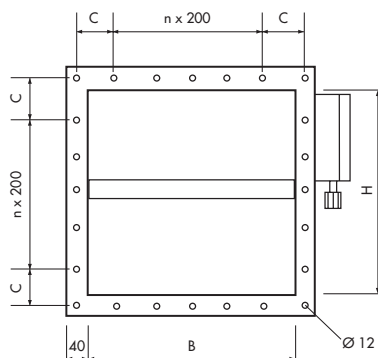
Gejdat utförande.



H	A
200 - 500	-
600	40
700	90
800	140

Mått i mm.

Flänsat utförande.



### Häldelning fläns

B/H	C	n
200	120	-
250	145	-
300	170	-
350	195	-
400	120	1
450	145	1

Mått i mm.

B/H	C	n
500	170	1
600	120	2
700	170	2
800	120	3
900	170	3
1000	120	4

## Inertgasspjäll IRBB

**VIKT I KG**

IRBB brandklass EI 60

<b>B \ H</b>	<b>200</b>	<b>250</b>	<b>300</b>	<b>350</b>	<b>400</b>	<b>450</b>	<b>500</b>	<b>600</b>	<b>700</b>	<b>800</b>
<b>200</b>	17	18	19	20	22	23	25	28	30	33
<b>250</b>	18	19	20	21	23	25	27	29	32	35
<b>300</b>	19	20	22	23	25	27	29	31	34	37
<b>350</b>	20	21	23	24	26	28	30	33	36	39
<b>400</b>	22	23	25	26	28	30	32	35	38	41
<b>450</b>	23	24	26	27	29	31	33	36	40	43
<b>500</b>	24	25	27	29	31	33	35	38	42	45
<b>600</b>	27	28	30	32	34	36	38	42	45	49
<b>700</b>	29	31	33	35	37	39	42	45	49	53
<b>800</b>	32	34	36	38	40	42	45	49	53	57
<b>900</b>	34	36	39	41	43	45	48	52	57	61
<b>1000</b>	37	39	41	43	46	48	51	56	60	65

Bredd (B) och Höjd (H) i mm.

**VIKT I KG**

IRBB brandklass EI 120

<b>B \ H</b>	<b>200</b>	<b>250</b>	<b>300</b>	<b>350</b>	<b>400</b>	<b>450</b>	<b>500</b>	<b>600</b>	<b>700</b>	<b>800</b>
<b>200</b>	17	18	20	21	22	24	27	29	32	35
<b>250</b>	18	19	21	22	24	26	28	31	34	37
<b>300</b>	20	21	23	24	26	28	30	33	36	39
<b>350</b>	21	22	24	26	27	29	32	34	38	41
<b>400</b>	22	24	26	27	29	31	34	37	41	44
<b>450</b>	23	25	27	29	31	33	36	39	43	46
<b>500</b>	25	27	29	31	33	35	38	41	45	49
<b>600</b>	28	30	32	34	36	38	41	45	49	54
<b>700</b>	31	33	35	37	39	42	45	49	54	58
<b>800</b>	33	35	38	40	43	46	49	54	58	63
<b>900</b>	36	38	41	43	46	49	52	58	63	68
<b>1000</b>	39	41	44	46	49	52	56	62	67	72

Bredd (B) och Höjd (H) i mm.

## Inertgasspjäll IRBB

### BESKRIVNINGSEXEMPEL:

#### QJC (enl VVS AMA 98)

Inertgasspjäll, Hagabs typ IRBB i storlek 500 x 300 av förzinkad stålplåt för vägg i brandteknisk klass EI 60.

#### Tillbehör:

Spjället utrustas med ändlägeskontakter, påmonterat inbrottsgaller på inbyggnadssidan och skyddsgaller på drivsidan. Montageplåtar skall ingå.

### CHECKLISTA FÖR PRODUKTUTFÖRANDE:

Typbeteckning:	IRBB
Brandklass:	EI 60, EI 120
Material:	Förzinkad stålplåt Aluzinkbelagd stålplåt Rostfri stålplåt SS2343
Anslutning:	Gejd (levereras om inget annat anges) Fläns
Storlekar:	Se måttabell
Tillbehör:	Montageplåtar Spiroanslutning Beröringsskydd Inbrottskydd Elektriska gränslägesgivare (inkoppling se sid 49) Elektriska gränslägesgivare EX-klassade