

Kanalgenomföring HEATSTOP HSHA

HEATSTOP I VENTILATIONSSYSTEMET

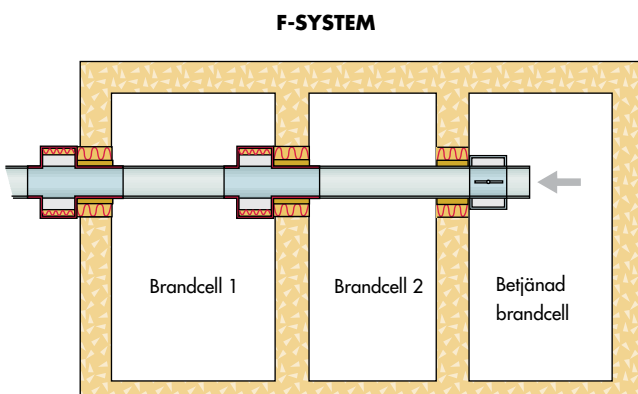
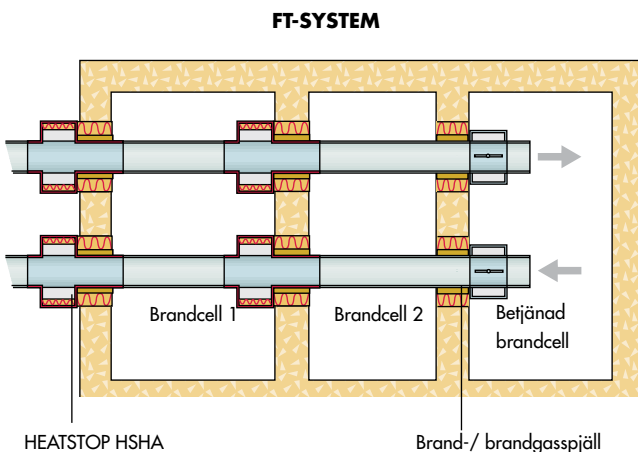
HEATSTOP förutsätter att ingen brandgas strömmar i ventilationskanalen som genombryter aktuell brandavskiljande byggnadsdel. Detta kan åstadkommas genom ett antal olika systemlösningar.

EXEMPEL FÖR FT- OCH F-SYSTEM

Betjänad brandcell avskiljs från angränsande brandcell med brand-/ brandgasspjäll t ex INTACT 60.

I vardera genombrott (förutom där spjäll är monterade) monteras HEATSTOP.

Ventilationskanaler och eventuella inklädnader kan utföras utan krav på brandteknisk klass och inbördes skyddsavstånd. Observera att det inte får förekomma don eller avgreningar i de brandceller som paseras. I dessa fall krävs att mellanliggande brandspjäll installeras.

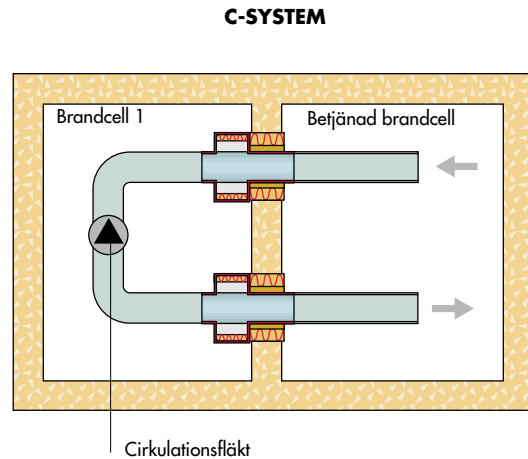


EXEMPEL C-SYSTEM

Stoppad fläkt vid brand, fläkt placerad utanför betjänad brandcell

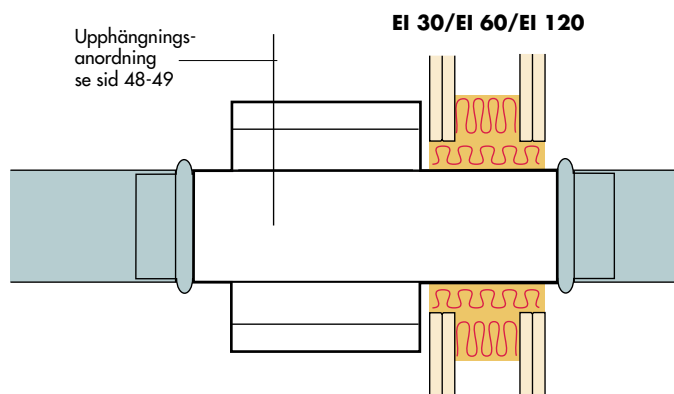
I vardera genombrott monteras HEATSTOP

Ventilationskanaler och aggregathölje kan utföras utan krav på brandteknisk klass och inbördes skyddsavstånd.



Kanalgenomföring HEATSTOP HSHA

LÄTTREGLVÄGG (EI 60/EI 120)



HÅLTAGNINGSMÅTT

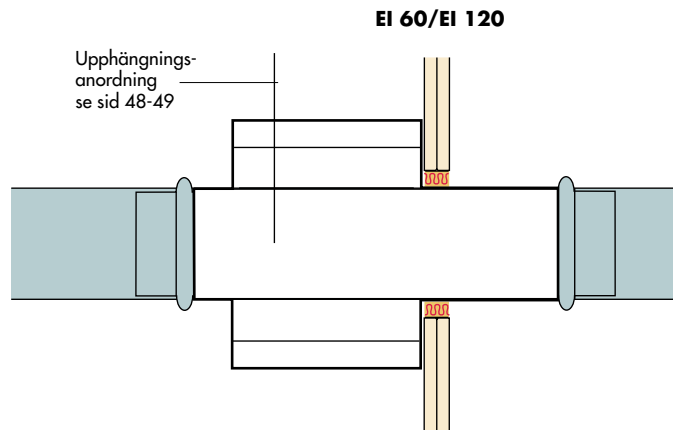
Kanalens nominella diameter + 100 mm.

MONTAGE

- 1** Stenullsskiva pressas ned i hålutrymmet mellan gipsskivorna i väggen för att fungera som mothåll vid applicering av "Brennix" eller likvärdig brandskyddsmassa.
- 2** Heatstop och ventilationskanal centreras i håltagningen. Heatstop skall monteras dikt mot byggnadsdelen.
- 3** Upphångningsanordningar och infästningsdon skall minst motsvara den genombrutna byggnadsdelens brandtekniska klass.
- 4** Utrymmet mellan ventilationskanal och byggnadsdel tätas med brandskyddsmassa motsvarande byggnadsdelens tjocklek.
- 5** Ventilationskanal ansluts till HEATSTOP med nippel.

Kanalgenomföring HEATSTOP HSHA

LÄTTREGLVÄGG (Schaktvägg EI 60/EI 120)



HÅLTAGNINGSMÅTT

Kanalens nominella diameter + 50 mm.

MONTAGE

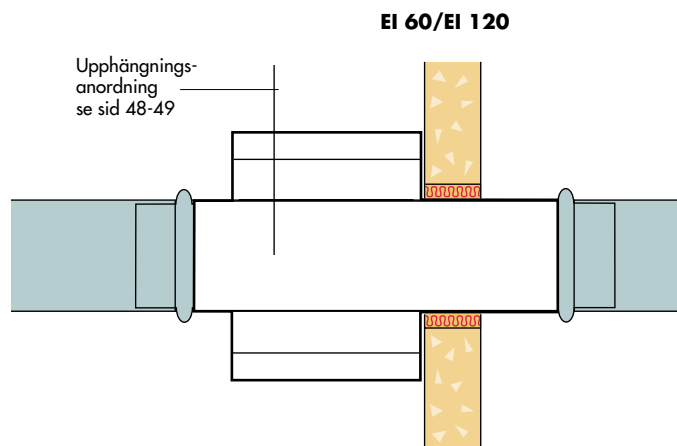
- 1** Heatstop och ventilationskanal centreras i håltagningen. Heatstop skall monteras dikt mot byggnadsdelen.
- 2** Upphängningsanordningar och infästningsdon skall minst motsvara den genombrutna byggnadsdelens brandtekniska klass.
- 3** Utrymmet mellan ventilationskanal och byggnadsdel tätas med "Brennix" eller likvärdig brandskyddsmassa motsvarande bygg-

nadsdelens tjocklek.

- 4** Ventilationskanal ansluts till HEATSTOP med nippel.

Kanalgenomföring HEATSTOP HSHA

MASSIV BYGGNADSDDEL (EI 60/EI 120)



HÅLTAGNINGSMÅTT

Kanalens nominella diameter + 50 mm.

MONTAGE

- 1** Heatstop och ventilationskanal centreras i håltagningen. Heatstop skall monteras dikt mot byggnadsdelen.
- 2** Upphängningsanordningar och infästningsdon skall minst motsvara den genombrutna byggnadsdelens brandtekniska klass.
- 3** Utrymmet mellan ventilationskanal och byggnadsdel tätas med

”Brennix” eller likvärdig brandskyddsmassa eller med efterläggningsbruk motsvarande byggnadsdelens tjocklek.

- 4** Ventilationskanal ansluts till HEATSTOP med nippel.