

Kopplingsbox KBHA



Kopplingsbox KBHA för att underlätta inkoppling av brandspjäll till Hagabs styr- och övervaknings-system.

Kopplingsbox KBHA förenklar inkoppling av brandspjäll till Hagabs styr- och övervakningsenheter SEHA, SEHA-M och SEHA-MY. Den placeras på lämplig plats nära ställdonet, vars anslutningskablar (6 st) ansluts till kopplingsboxen. Mellan spjäll och SEHA-T används 4-ledare t ex EKKX 1 x 4 x 0.5.

KBHA möjliggör enkel parallellkoppling av spjäll. Boxen har en testknapp med vars hjälp spjällfunktionen kan testas lokalt (ställdon görs spänningslöst).

KBHA är avsedd för utanpåliggande montage.

TEKNISKA DATA:

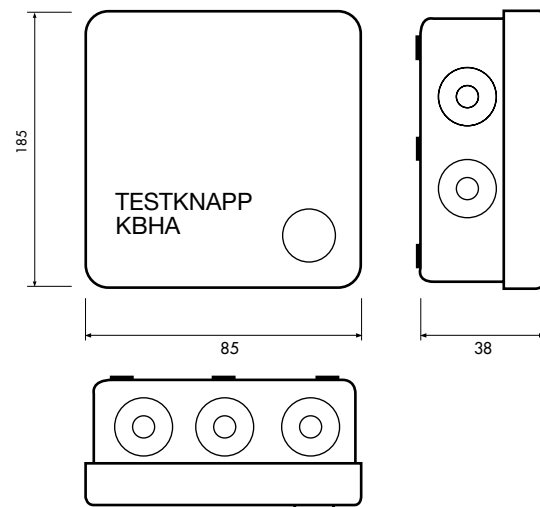
Spänning: avsedd för 24 V.

Kapslingsklass: IP54

Omgivningstemperatur: max 70 min -30 grader °C

Ingångar: max kabelarea 2.5 mm²

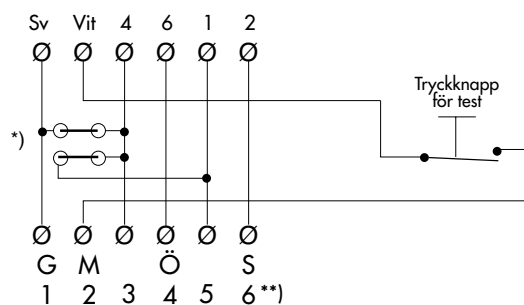
MÅTT OCH VIKT



KOPPLINGSSCHEMA

Internt kopplingschema Brand/brandgasspjäll eller Brandgasspjäll

Ställdon



Plintnummer motsvarar märkning på kablar från ställdon.

Plint GMÖS motsvarar märkning i styr- och övervakningsenhet SEHA.

* Byglar tas bort vid anslutning till DUC eller annan typ av styr- och övervakningssystem än SEHA, -M, -MY. Vid parallellkoppling skall byglar tas bort i första kopplingsboxen.

** 5 och 6 sluten vid stängt spjäll. 3 och 4 sluten vid öppet spjäll.

BESKRIVNINGSEXEMPEL:

QJC (ENL VVS AMA 98)

Kopplingsbox, Hagabs typ KBHA-1 för sammankoppling av brandspjäll och styr- och övervakningsenhet.

CHECKLISTA FÖR PRODUKTUTFÖRANDE:

Typbeteckning: Kopplingsbox KBHA-1 (1 st/spjäll)