

HAGAB

RÖKDETEKTOR

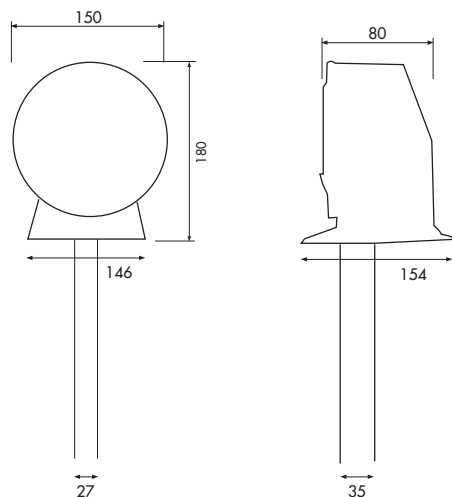
RDHA

INSTALLATIONSANVISNING

DRIFT OCH UNDERHÅLL

och att den är rätt installerad. Testet kan t ex utföras med rökdetektor spray.

Funktionstest bör göras på alla rökdetektorer i slingan. Använd ej kylspray eller starkt korrosiv rök då detta kan skada rökdetektorn.

MÅTT

Rökdetektor RDHA

BESKRIVNINGSEXEMPEL:**QJC (enl VVS AMA 98)**

Rökdetektor Hagabs typ RDHA för kanalmontage med monteringsbeslag.

CHECKLISTA FÖR PRODUKTUTFÖRANDE:

Typbeteckning:	RDHA
Utförande:	Joniserande/optisk
Tillbehör:	Monteringsbeslag Hjälpläkt Skall ha separat matning av 24 V. Effektförbrukning 1.0 VA (50 mA) Dammfilter Rör L=1.5 m (för kanaler mellan 0.8 och 1.3 m) Rör L=2.5 m (för kanaler mellan 1.3 och 2.8 m) Rökdetektorprovare För funktionskontroll av rökdetektorer. Enheten är försedd med spraymunstycke. Innehållet räcker till många tester av både joniserande och optiska detektorer.



Fläkt



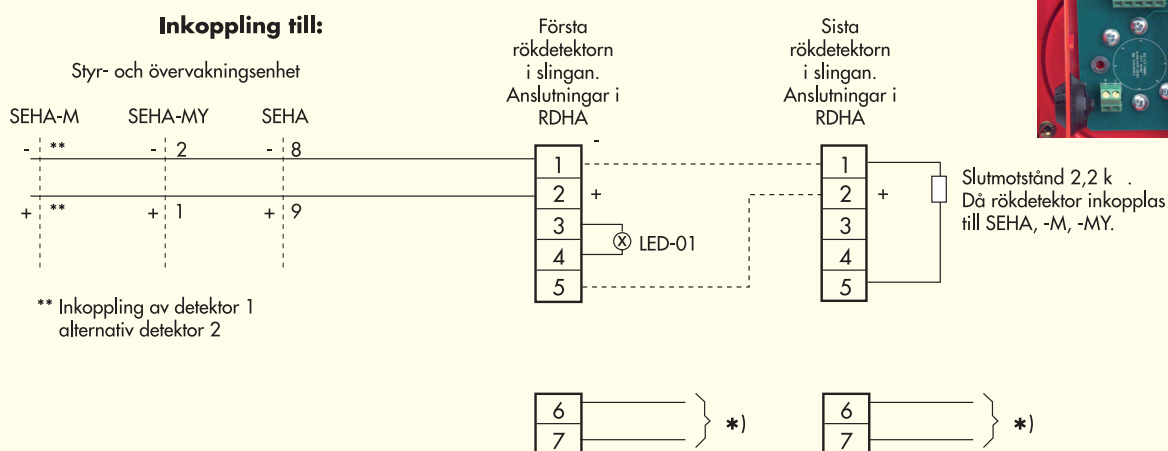
Rör



Filter



Monteringsbeslag

KOPPLINGSSCHEMA - SERIEKOPPLADE RÖKDETEKTORER

VIKTIGT! När flera rökdetektorer kopplas i serie skall slutmotståndet monteras i slingans **sista** detektor.