

Styr- och övervakningsenhet SEHA-M



Enhet för styrning och övervakning av upp till 4 spjäll med brandfunktion. Stort antal utgångar, ingångar och valbara driftsfall. Programmerbar realtidsklocka.

Styr- och övervakningsenhet SEHA-M har till uppgift att styra och övervaka spjäll med brandfunktion och uppfyller de krav som ställs i typgodkännandebeviset för brandspjäll. SEHA-M möjliggör flexibla brandskyddslösningar då en mängd valbara inställningar finns.

Lysdioder indikerar drift, öppet resp. stängt spjäll och olika fellarmar.

UTFÖRANDE

Apparatskåp av ABS-plast med låsbar front.

Realtidsklocka för automatisk funktionstest.

Kan inkopplas för två zoner som fungerar oberoende av varandra.

Kan inkopplas för att styra tryckavlastningsspjäll i kombination med rökevakueringsfläktar i en eller 2 zoner.

Tryckknapp

- Manuell aktivering av funktionstest
- Återställning av samtliga larm

INKOPPLING AV SPJÄLL

Mellan spjäll och SEHA-M används 4-ledare t ex EKKX 1 x 4 x 0.5. För att underlätta inkoppling rekommenderas kopplingsbox KBHA-1. Boxen har testknapp för funktionsprov invid spjället.

Det är möjligt att ansluta 2 brandspjäll (eller 4 st vid inkoppling 2 + 2 eller 3 + 1). Med expansionsenhet SEHA-T kan fler spjäll anslutas till systemet.

Ställdonen matas med 24 V från den inbyggda transformatorn. Matningsspänning: 230 V AC.

APPARATSKÅP

Av ABS-plast, kapslingsklass IP 65. Max omgivningstemperatur + 30 grader, min 0 grader, avsett att monteras på vägg eller på montageskena. Vid skenmontage behövs en särskild montagesats.

Utgångar (potentialfria växlande kontakter)

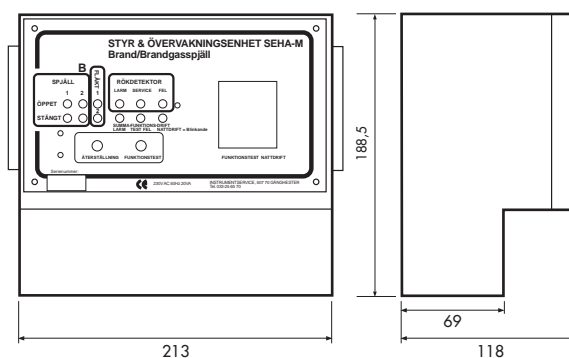
- Summalarm
- Utlöst detektor
- Förregling fläkt 1
- Förregling fläkt 2

Ingångar

- Nattdriftsläge eller
- Yttre kontrollenhet (t ex centralt brandlarm)
- Rökdetektorslinga 1
- Rökdetektorslinga 2
- Expansionsenhet

Inkopplingschema och detaljerad funktionsbeskrivning se katalogdel Installation.

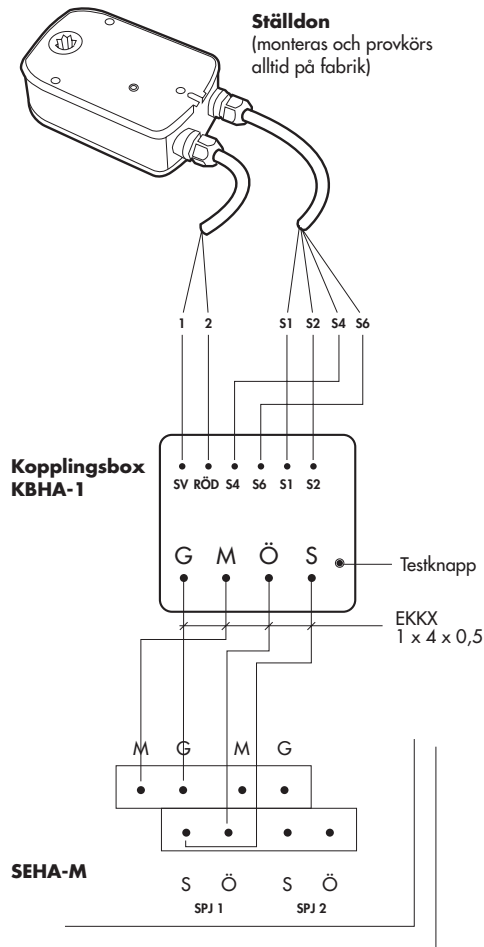
MÅTT OCH VIKT



Vikt 1 kg.

SEHA-M (PRINCIPIELL INKOPPLING, 2-4 SPJÄLL)

Utförlig information se katalogdel Installation.

**Styr- och övervakningsenhet SEHA-M****BESKRIVNINGSEXEMPEL:****QJC (ENL VVS AMA 98)**

Styr- och övervakningsenhet, Hagabs typ SEHA-M för 2 spjäll med brandfunktion.

CHECKLISTA FÖR PRODUKTUTFÖRANDE:

Typbeteckning:	Styr- och övervakningsenhet SEHA-M
Tillbehör:	Kopplingsbox KBHA-1 (1 st / spjäll)
	Rökdetektor RDHA, för kanalmontage (joniserande eller optisk)
	Montagebeslag för RDHA
	Rökdetektor RDHB, för rumsplacering (joniserande eller optisk)
	Expansionsenhet SEHA-T4 för tillägg av max 4 spjäll
	Expansionsenhet SEHA-T8 för tillägg av max 8 spjäll
	Expansionsenhet SEHA-T16 för tillägg av max 16 spjäll