

Styr- och övervakningsenhet SEHA-MY



Enhet för styrning och övervakning av upp till 2 spjäll med brandfunktion. Motionering var 48:e timma och lysdioder som indikerar förekommande feltyper.

Styr- och övervakningsenhet SEHA-MY har till uppgift att styra och övervaka spjäll med brandfunktion och uppfyller de krav som ställs i typgodkännandebeviset för brandspjäll. SEHA-MY är avsedd för enklare anläggningar där överordnade system ej är nödvändiga. Lysdioder indikerar drift, öppet resp. stängt spjäll och olika fel-larmar.

UTFÖRANDE

Apparatskåp av ABS plast. Inbyggd klocka som utför automatisk funktionskontroll av anslutna spjäll var 48:e timma. Klockan startar 10 tim* efter att enheten strömsatts. Därefter utförs motioneringen var 48:e tim.

*fr.o.m. serie nr _____ .3

Tryckknapp

- Manuell aktivering av funktionstest
- Återställning av samtliga larm

INKOPPLING AV SPJÄLL

Mellan spjäll och SEHA-MY används 4-ledare t ex EKXX 1 x 4 x 0.5. För att underlätta inkoppling rekommenderas kopplingsbox KBHA-1. Boxen har testknapp för funktionsprov invid spjället. Det är möjligt att ansluta 1 brandspjäll (eller 2 st vid inkoppling 1 + 1).

Apparatskåp av plast, kapslingsklass IP 66. Max omgivningstemperatur + 30 grader, min 0 grader, avsett att monteras på vägg. Ställdonen matas med 24 V från den inbyggda transformatorn. Matningsspänning: 230 V AC.

Utgångar (potentialfria växlande kontakter)

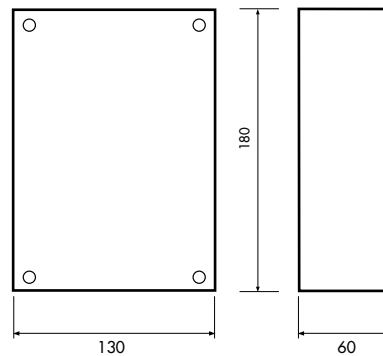
- Summalarm
 - Utlöst detektor
 - Förrigling* fläkt (tillval)
- *fr.o.m. serie 511_____ _ tål reläet 250V, 10A.

Ingångar

- Rökdetectorslinga (max 4 st)

Inkopplingschema och detaljerad funktionsbeskrivning se katalogdel Installation.

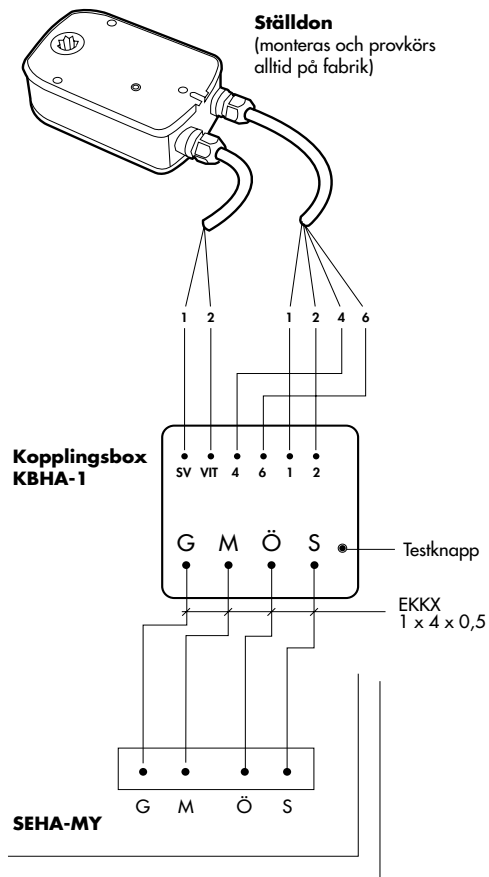
MÅTT OCH VIKT



Vikt 0,9 kg.

SEHA-MY (PRINCIPIELL INKOPPLING, 1-2 SPJÄLL)

Utförlig information se katalogdel Installation.



Styr- och övervakningsenhet SEHA-MY

BESKRIVNINGSEXEMPEL:

QJC (enl VVS AMA 98)

Styr- och övervakningsenhet, Hagabs typ SEHA-MY för 1 spjäll med brandfunktion.

CHECKLISTA FÖR PRODUKTUTFÖRANDE:

Typbeteckning:	Styr- och övervakningsenhet SEHA-MY
Tillval:	Förregling fläkt
Tillbehör:	Kopplingsbox KBHA-1 (1 st / spjäll)
	Rökdetektor RDHA, för kanalmontage (joniserande eller optisk)
	Montagebeslag för RDHA
	Rökdetektor RDHB, för rumsplacering (joniserande eller optisk)