

Styr- och övervakningsenhet SEHA-SLV (slavenhet)



Slavenhet till huvudenhet SEHA-COM för individuell styrning och övervakning av spjäll med brandfunktion. Varje enhet kan betjäna upp till 4 spjäll och två detektorgrupper. Enheten kan även användas fristående.

SEHA-SLV är en styr- och övervakningsenhet avsedd att styra brandspjäll och fläktar på ett flexibelt sätt. SEHA-SLV kan anslutas via ett nätverk till SEHA-COM men kan också användas helt fristående. Två spjällgrupper om max totalt fyra brandspjäll kan inkopplas. Spjällerna kan också inkopplas för två zoner som fungerar helt oberoende av varandra. Enhet utan ingångar för rökdetektorer, SEHA-SLU, finns också för användning när externa larm utnyttjas.

ALLMÄNT

- Slavenhet till SEHA-COM
- Kan också användas fristående
- 2 spjällgrupper, 4 spjäll
- 2 detektorgrupper alternativt 0 detektorgrupper
- Inbyggd förregling av fläkt
- 48 timmarsklocka för motionskörning
- Extern ingång för brandlarmscentral
- Nattdriftsingång
- Indikerar alla spjällägen
- Inbyggd transformator
- Jackbara plintar

INKOPPLING AV ENHET

230 VAC, 50 Hz, 30 VA. Avsäkras med min 2 A.

INKOPPLING AV SPJÄLL

Mellan spjäll och SEHA-SLV används 4-ledare t ex EKKX 1 x 4 x 0.5. För att underlätta inkoppling rekommenderas kopplingsbox KBHA-1. Boxen har testknapp för funktionsprov invid spjället.

Det är möjligt att ansluta 2 brandspjäll (eller 4 vid inkoppling 2 + 2 eller 3 + 1)

Ställdonen matas med 24 V från den inbyggda transformatorn.

Matningsspänning: 230 VAC, 50 Hz, 30 VA.

Avsäkras med min 2A.

APPARATSKÅP

Av ABS-plast, kapningsklass IP66. Max. omgivningstemp. + 30 grader, min. 0 grader. Avsedd att monteras på vägg.

UTGÅNGAR

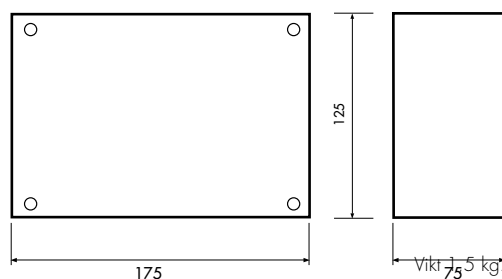
- Summalarm, Potentialfri växlande kontakt 8 A, max 250 V*
- Utlöst rökdetektor, Potentialfri växlande kontakt 8 A, max 250 V*
- Fläkt 1. Potentialfri växlande kontakt max 8 A/ 250 V*
- Spjällgrupp 1
- Spjällgrupp 2

INGÅNGAR

- Buss för huvudenhet SEHA-COM (RS485)
 - Plint 1, 2. Yttre kontrollenhet eller nattdrift omkopplingsbart. Ex vid brytning sker samma sak som en utlöst detektor. (Påverkar båda grupperna)
 - Detektor 1 *
 - Detektor 2 *
 - Ingång för 230 V, 50 Hz
- * ingår ej i SEHA-SLU

Inkopplingschema och detaljerad funktionsbeskrivning se katalogdel Installation.

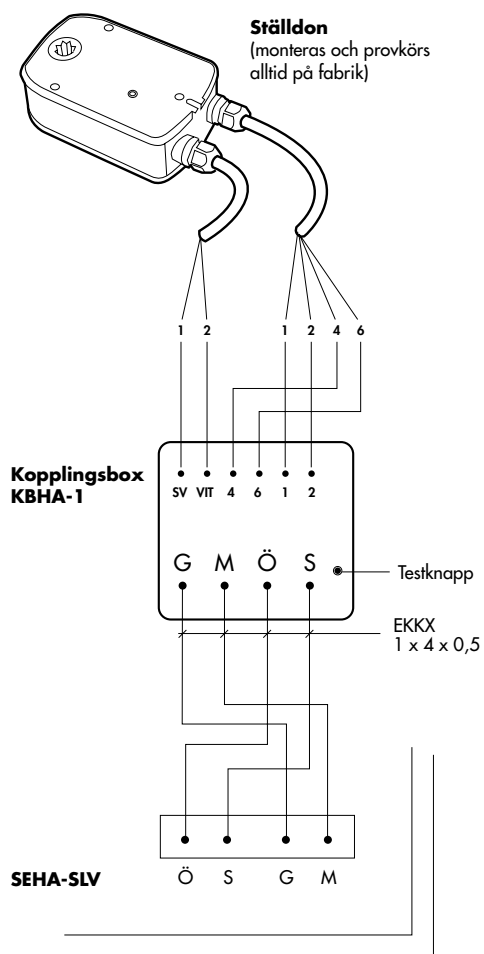
MÅTT OCH VIKT



SEHA-SLV ingår i vårt SMART-system, övriga produkter som ingår är huvudenhet SEHA-COM, reläenhet SEHA-RD samt adapter KS232.

SEHA-SLV (PRINCIPELL INKOPPLING, 2-4 SPJÄLL)

Utförlig information se katalogdel Installation.

**Styr- och övervakningsenhet SEHA-SLV (Slavenhet)****BESKRIVNINGSEXEMPEL:****QJC (ENL VVS AMA 98)**

Styr- och övervakningsenhet, Hagabs typ SEHA-SLV för 2 spjäll med brandfunktion, n st i kombination med huvudenhet SEHA-COM

CHECKLISTA FÖR PRODUKTUTFÖRANDE:

Typbeteckning:	Styr- och övervakningsenhet SEHA-SLV Styr- och övervakningsenhet SEHA-SLU (utan rökdetektoringångar)
Tillbehör:	Kopplingsbox KBHA-1 (1 st / spjäll) Rökdetektor RDHA, för kanalmontage Montagebeslag för RDHA Rökdetektor RDHB, för rumsplacering Huvudenhet SEHA-COM