

## Styr- och övervakningsenhet SEHA



Enhet för styrning och övervakning av upp till 16 spjäll med brandfunktion. Stort antal utgångar, ingångar och valbara driftsfall. Programmerbar realtidsklocka.

Styr- och övervakningsenhet SEHA har till uppgift att styra och övervaka spjäll med brandfunktion och uppfyller de krav som ställs i typgodkännandebeviset för brandspjäll. SEHA möjliggör flexibla brandskyddslösningar då en mängd valbara inställningar finns. Lysdioder indikerar drift, öppet resp. stängt spjäll och olika fel-larmar.

### UTFÖRANDE

Version 2 fr o m serienummer 6210012.0 (060801)

Apparatskåp i halogenfri polykarbonat

Realtidsklocka för automatisk funktionstest och aktivering av nattdrift

Tryckknapp för:

- Tvångsöppning
- Manuell aktivering av funktionstest
- Manuell aktivering av nattdrift
- Återställning av samtliga larm

### INKOPPLING AV SPJÄLL

Mellan spjäll och SEHA används 4-ledare t ex EKKX 1 x 4 x 0.5.

För att underlätta inkoppling rekommenderas kopplingsbox KBHA-1. Boxen har testknapp för funktionsprov invid spjället.

Det är möjligt att ansluta 8 brandspjäll och ett tryckavlastningsspjäll eller vid parallellkoppling 2 x 8 brandspjäll och 2 x 1 tryckavlastningsspjäll. Med expansionsenhet SEHA-T kan fler spjäll anslutas till systemet.

Ställdonen matas med 24 V från den inbyggda transformatorn.  
Matningsspänning: 230 V AC.

### APPARATSKÅP

Av obrännbar polykarbonat, kapslingsklass IP 55. Max omgivningstemperatur

+ 30 grader, min 0 grader, avsett att monteras på vägg i apparatrum.

**Utgångar** (potentialfria växlande kontakter)

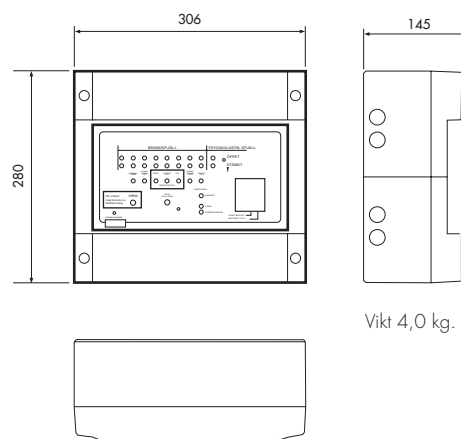
- Summalarm
  - Utlöst detektor
  - Servicelarm (detektor)
  - Förregling fläkt\*
  - Förregling elbatteri\*
- \* Reläet tål 250 V, 8A.

**Ingångar**

- Centralt brandlarm
- Rökdetektor slinga (max ca 30 detektorer)
- Nattdrift
- Tvångsöppning
- Aktivering av funktionstest (tillval)
- Återställning larm (tillval)
- Expansionsenhet

Inkopplingsschema och detaljerad funktionsbeskrivning se katalogdel Installation.

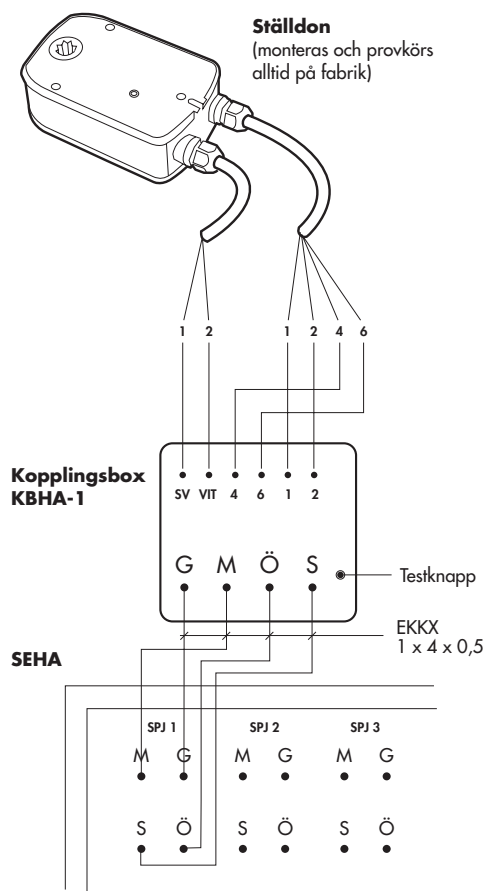
### MÅTT OCH VIKT



Vikt 4,0 kg.

**SEHA (PRINCIPIELL INKOPPLING, 8-16 SPJÄLL)**

Utförlig information se katalogdel Installation.

**Styr- och övervakningsenhet SEHA****BESKRIVNINGSEXEMPEL:****QJC (ENL VVS AMA 98)**

Styr- och övervakningsenhet, Hagabs typ SEHA för 8 spjäll med brandfunktion.

**CHECKLISTA FÖR PRODUKTUTFÖRANDE:**

Typbeteckning:	Styr- och övervakningsenhet SEHA
Tillvalsfunktioner:	Ingång för aktivering av funktionstest Ingång för återställning av larm
Tillbehör:	Kopplingsbox KBHA-1 (1 st / spjäll) Rökdetektor RDHA, för kanalmontage (joniserande eller optisk) Montagebeslag för RDHA Rökdetektor RDHB, för rumsplacering (joniserande eller optisk) Expansionsenhet SEHA-T4 för tillägg av max 4 spjäll Expansionsenhet SEHA-T8 för tillägg av max 16 spjäll (8+8)