

Styr- och övervakningsenhet SEHA



INSTALLATIONSANVISNING DRIFT OCH UNDERHÅLL

2009-09-21

Fr.o.m. serienummer 093901792.4

Styr- och övervakningsenhet SEHA



Enhet för styrning och övervakning av upp till 16 spjäll med brandfunktion. Stort antal utgångar, ingångar och valbara driftsfall. Programmerbar realtidsklocka.

Styr- och övervakningsenhet SEHA har till uppgift att styra och övervaka spjäll med brandfunktion och uppfyller de krav som ställs i typgodkännandebeviset för brandspjäll. SEHA möjliggör flexibla brandskyddslösningar då en mängd valbara inställningar finns. Lysdioder indikerar drift, öppet resp. stängt spjäll och olika fel-larmar.

UTFÖRANDE

Version 2 från serienummer 6210012.0 (060801)

Apparatskåp i halogenfri polykarbonat

Realtidsklocka för automatisk funktionstest och aktivering av nattdrift

Tryckknapp för:

- Tvångsöppning
- Manuell aktivering av funktionstest
- Manuell aktivering av nattdrift
- Återställning av samtliga larm

INKOPPLING AV SPJÄLL

Mellan spjäll och SEHA används 4-ledare t ex EKKX 1 x 4 x 0.5.

För att underlätta inkoppling rekommenderas kopplingsbox KBHA-1. Boxen har testknapp för funktionsprov invid spjället.

Det är möjligt att ansluta 8 brandspjäll och ett tryckavlastningsspjäll eller vid parallellkoppling 2 x 8 brandspjäll och 2 x 1 tryckavlastningsspjäll. Med expansionsenhet SEHA-T kan fler spjäll anslutas till systemet.

Ställdonen matas med 24 V från den inbyggda transformatorn. Matningsspänning: 230 V AC.

APPARATSKÅP

Av obrännbar polykarbonat, kapslingsklass IP 55. Max omgivningstemperatur

+ 30 grader, min 0 grader, avsett att monteras på vägg i apparatrum.

Utgångar (potentialfria växlande kontakter)

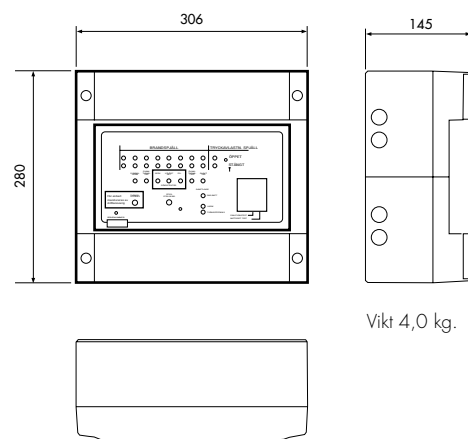
- Summalarm
 - Utlöst detektor
 - Servicelarm (detektor)
 - Förregling fläkt*
 - Förregling elbatteri*
- * Reläet tål 250 V, 8A.

Ingångar

- Centralt brandlarm
- Rökdetektorslina (max ca 30 detektorer)
- Nattdrift
- Tvångsöppning
- Aktivering av funktionstest (tillval)
- Återställning larm (tillval)
- Expansionsenhet

Inkopplingschema och detaljerad funktionsbeskrivning se katalogdel Installation.

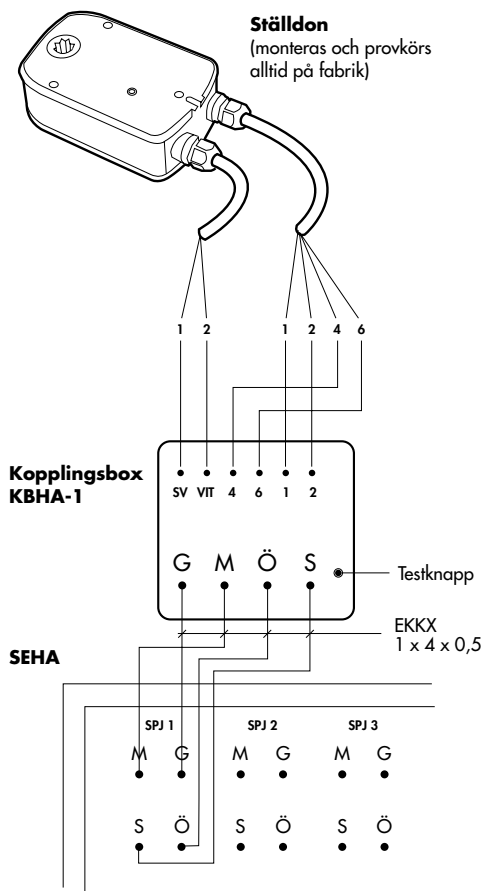
MÅTT OCH VIKT



Vikt 4,0 kg.

SEHA (PRINCIPIELL INKOPPLING, 8-16 SPJÄLL)

Utförlig information se katalogdel Installation.



Styr- och övervakningsenhet SEHA

BESKRIVNINGSEXEMPEL:

QJC (ENL VVS AMA 98)

Styr- och övervakningsenhet, Hagabs typ SEHA för 8 spjäll med brandfunktion.

CHECKLISTA FÖR PRODUKTUTFÖRANDE:

- Typbeteckning:** Styr- och övervakningsenhet SEHA
- Tillvalsfunktioner:** Ingång för aktivering av funktionstest
Ingång för återställning av larm
- Tillbehör:** Kopplingsbox KBHA-1 (1 st / spjäll)
Rökdetektor RDHA, för kanalmontage (joniserande eller optisk)
Montagebeslag för RDHA
Rökdetektor RDHB, för rumsplacering (joniserande eller optisk)
Expansionsenhet SEHA-T4 för tillägg av max 4 spjäll
Expansionsenhet SEHA-T8 för tillägg av max 16 spjäll (8+8)

Styr- och övervakningsenhet SEHA



SEHA STYR- OCH ÖVERVAKNINGSENHET

1. Inkoppling av ställdon
2. Programmering av styr- och övervakningsenhet
3. Idrifttagning
4. Programmering av styrur
5. Funktionsbeskrivning
6. Felsökning

1. SEHA Inkoppling av ställdon

**(BRANDSPJÄLL SPJ1 – SPJ8,
TRYCKAVLASTNINGSSPJÄLL SPJ9)**

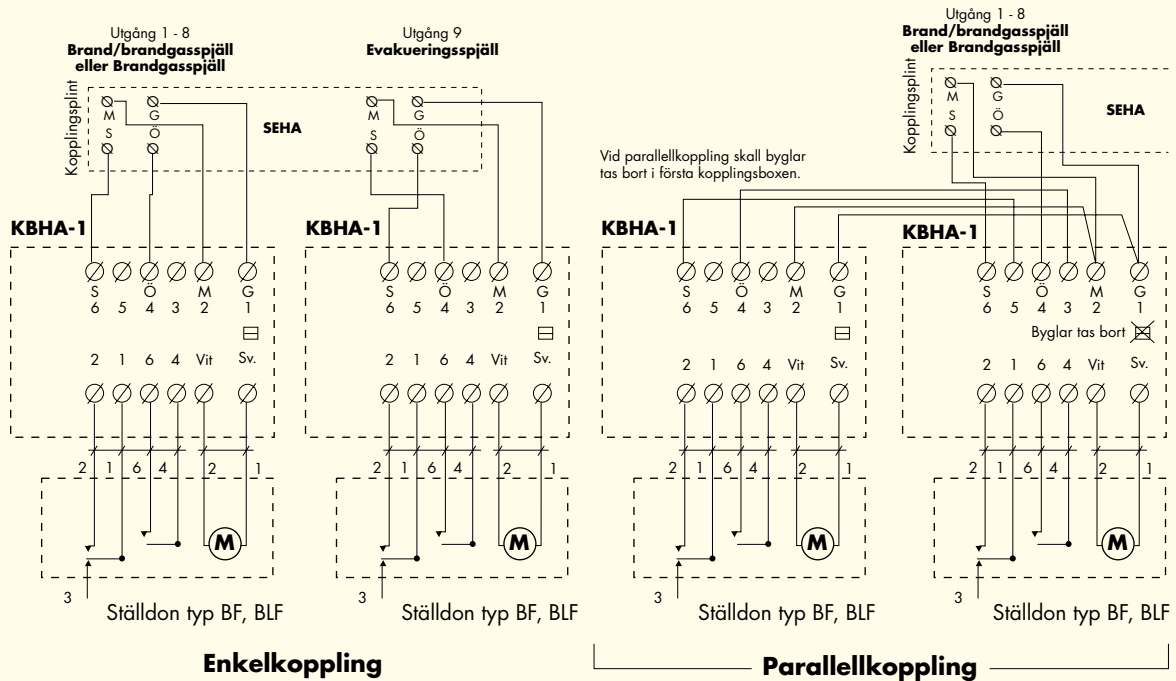
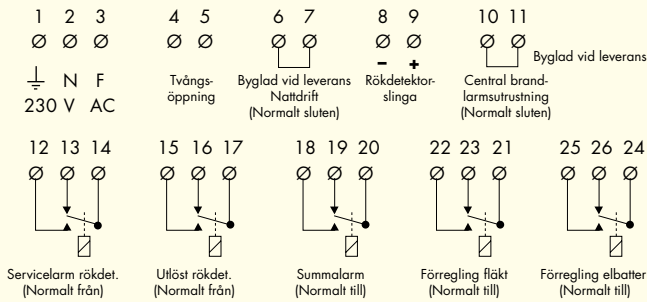
KABELTYP:

Ställdonen kan anslutas med t.ex. EKKX 1x4x0.5 om avståndet mellan ställdon och övervakningsenhet understiger 100 m. Är avståndet längre krävs en större area. Likströmsresistansen får ej överstiga 8 ohm. Genom att parallellkoppla 4 st 0.5 mm ledare kan ledningslängden ökas till 400 m.

Kopplingschema (visar inkoppling av spjäll med kopplingsbox, KBHA, enkelkoppling och parallellkoppling) Version 2 fr o m serienummer 6210012.0 (060801)

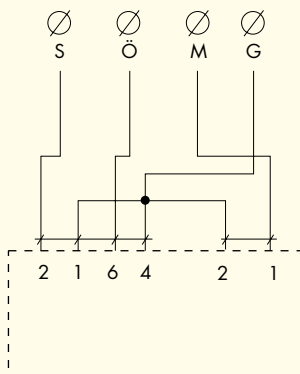
SEHA 2

Inkoppling av yttre styrsystem

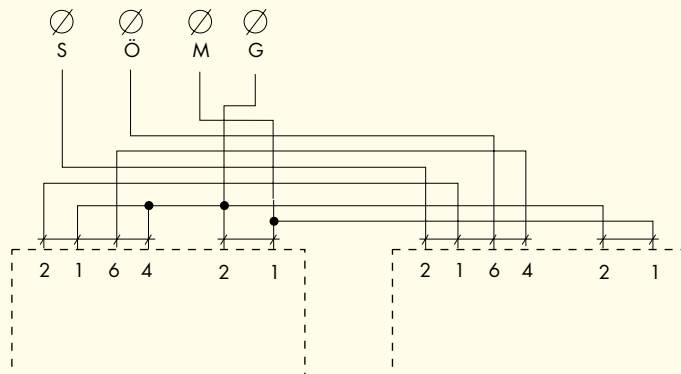


Vid inkoppling av BRAND/BRANDGASSPJÄLL eller BRANDGASSPJÄLL sluter 5 och 6 vid stängt spjäll samt 3 och 4 sluter vid öppet spjäll. Brand/brandgasspjäll inkopplas alltid till utgång 1 t o m utgång 8. Vid inkoppling av EVAKUERINGSKOPPLINGSSPJÄLL sluter 5 och 6 vid öppet spjäll samt 3 och 4 sluter vid stängt spjäll. Evakueringsspjäll inkopplas alltid till utgång 9.
Anm. Ställdonets motor har ibland svart resp. vit ledare vilket motsvarar 1 resp. 2

Enkelkoppling utan kopplingsbox



Parallellkoppling utan kopplingsbox



2. SEHA Programmering av styrenhet

Placera de medlevererade byglarna i stifflisten för önskad funktion. Stifflisten (2 – 9) för antal spjäll är placerad till vänster på anslutningskortet.

Stifflisten (A – H) för valbara funktioner är placerad mitt på kretskortet bakom frontplåten.

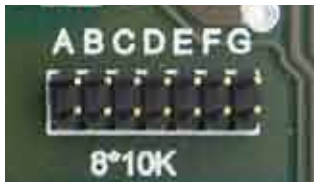
BYGLAR FÖR ANTAL SPJÄLL



1, fast ansluten, **2 – 8**, 2 byglar/spjäll, **9**, 2 byglar om tryckavlastnings-spjäll är i inkopplat

Om inte rätt antal byglar satts på plats kommer den automatiska funktionstesten inte att fungera som avsett. Fellarm från spjällen uteblir.

BYGLAR FÖR VALBARA INSTÄLLNINGAR



Placera en av de medlevererade byglarna i stifflisten för önskad funktion

TILLÄGGSFUNKTIONER

A – Tidsfördröjning, spjällen skall stänga 1 minut efter det att fläkten stoppats.

- Funktionen används då fläktar med stor masströghet är installerade, denna funktion fungerar ej vid utlöst detektor etc. Normal stängningstid ca 15 sek om denna funktion ej används.

B – Efterkyllning, fläkten skall stoppa 5 minuter efter det att elbatteriet stängts av.

- Funktionen används då elbatterier är installerade, denna funktion fungerar ej vid utlöst detektor.

C – Fläkten skall fortsätta i drift vid funktionstest

- Funktionen används då driftavbrott för fläkten inte kan accepteras vid funktionstest. Kan vara aktuellt då fläkten även betjänar brandceller utan spjäll. Beakta risken för stora tryck i kanalsystemet om spjäll i huvudkanalen stänger.

D – Fläkten skall fortsätta i drift även om något spjäll är stängt, på grund av fel

- Funktionen används om driftavbrott för fläkten inte kan accepteras om något spjäll stänger på grund av fel. Beakta risken för stora tryck i kanalsystemet om spjäll i huvudkanalen stänger. Denna funktion fungerar ej vid utlöst detektor etc.

E – Förregling vid nattdrift

- Förregling fläkt uteblir när nattdrift initieras via externa nattdriftsingången eller via klockan.

F – Fläkten skall vara i drift vid tvångsöppning

- Denna funktion används för att med fläktens hjälp transportera ut rök ur byggnaden efter släckningsarbetet vid eventuell brand. Om fläkten är förreglad sker start av fläkt

G – Fläkten skall vara i drift vid utlöst detektor

3. SEHA Idrifttagning

Inkoppling av spänning 230 V på plint 1, 2 och 3.

På bottenkortet finns två säkringar. Den första ska vara 1A trög. Säkringens skyddar allt som matas från styr- och övervakningsenheten. Den andra säkringens skall vara 4A trög. Säkringens skyddar ställdonen på spjällen.

4. SEHA Programmering av styrur



STYRUR

Klockan har två kanaler. C1 används för motionering och C2 används för styrning av nattdrift. För övrigt har klockan batteribackup

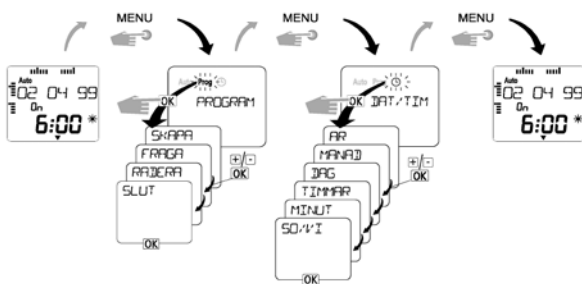
som klarar ungefär 6 års drift utan yttre spänning. Klockan intar ett viloläge genom att stänga av displayen efter 15 minuter för att spara ström om inte nätspänning finns tillgängligt. Genom ett tryck på någon av knapparna aktiveras displayen igen.

Klockan är ställd vid leverans. C1 (provvid) är programmerad till kl. 01.00 måndag, onsdag, fredag och söndag.

GRUNDINSTÄLLNING

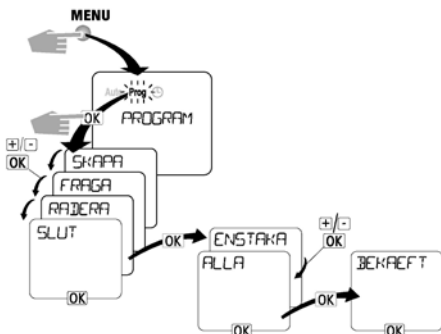
Om knappen RES (använd ett spetsigt föremål och håll knappen intryckt 1 sekund) trycks in eller om batteriet av någon anledning byts vid strömavbrott kan all programmering ha raderats.

- Följ anvisningarna i klockans meny. Språk, årtal, månad och dag samt tid skall ställas in. Därefter måste hela programmet för resp. kanal läggas in.



RADERING AV PROGRAMMERAD TID.

Det går att radera de olika programstegen för sig eller ihop. Raderas Program alla tas även ev. programmering av puls bort. Genom att stega i menyerna är detta självinstruerande.



INSTÄLLNING AV PROVTID. (KANAL C1)

Önskad provtid i exemplet nedan är måndag, onsdag, fredag och söndag kl 01.00

1. Tryck ner menu-knappen. (prog blinkar.)
2. tryck ok.
3. Skapa blinkar, tryck ok
4. Antalet fria programplatser visas under någon sekund sedan kommer kanal C1 att blinka. Tryck ok.
5. On blinkar, Tryck ok
6. TIMMAR visas. Välj önskad provtid. I vårt fall 1. Tryck ok
7. MINUT visas. Välj önskad provtid. I vårt fall 00. Tryck ok.
8. MÅNDAG blinkar. Tryck ok.
9. KOPIERA blinkar. Tryck ok.
10. PLUS TIS blinkar. Stega till ONS. Tryck ok och fortsätt med kopieringen till fredag och söndag.

11. LAGRA blinkar. Tryck ok.
12. Skapa blinkar. Tryck ok och följ punkt 4 till 11 ovan men ställ C1 till off och tiden till 01.01.
13. Tryck därefter Menu och allt är klart.

Den puls på 1 minut som genereras av klockan är tillräcklig för att starta upp provsekvensen.

KONTROLL AV PROVTID

Tryck Menu och välj program. Därefter välj fråga och sen kan man stega sig igenom hela den inställda programmeringen.

SOMMAR-/VINTERTID.

Sköts automatiskt enligt Europastandard. Går att stänga av eller ändra helt fritt.

PROVNING MED 48 TIMMARS INTERVALL.

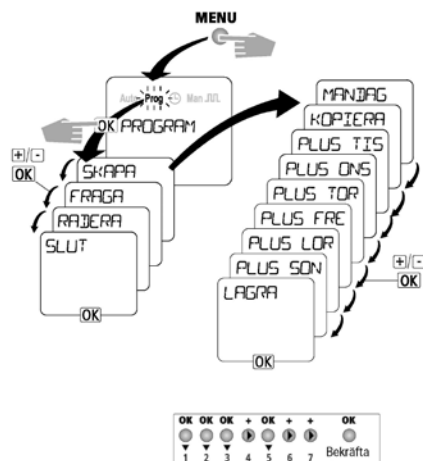
Enligt BOVERKETS anvisningar skall spjäll funktionsprovas minst 1 gång var 48 timme. Detta medför vid ett rullande schema att spjällen kommer att provas vid olika veckodagar. Med Hagabs styr- och övervakningsenhet SEHA kan man välja vilka veckodagar som avsätts till provning. Detta kan vara nödvändigt vid kontinuerlig drift. För att BOVERKETS anvisning skall följas är det då lämpligt att två dagar intill varandra, t.ex. Söndag, Måndag utföra provet. Man är ju sedan tillbaka i "rätt" provcykel igen med start t.ex. Måndag. Detta program är inlagt vid leverans. Tiden är vald till 01.00. Denna kan naturligtvis ändras om så önskas.

INSTÄLLNING AV NATTDRIFTID

Önskad nattdrift i exemplet nedan är kl. 20.00 till kl 06.30 varje dag.

1. Tryck ner Menu och välj PROGRAM. Tryck ok.
2. SKAPA blinkar. Tryck ok.
3. Välj kanal. Använd C2. Tryck ok
4. TILL C2 On. Tryck ok.
5. TIMMAR. Stega fram till 20.
6. MINUT, Tryck ok.
7. måndag blinkar. Tryck ok.
8. KOPIERA blinkar. Tryck ok.
9. Tryck ok 6 ggr så att LAGRA är klar och SKAPA blinkar. (Nu har alla dagar 20.00 till på kanal C2)
10. Tryck ok för att skapa ett nytt block för kanal C2 men välj nu off vilket visas automatiskt.
11. Välj nu TIMMAR 6. Tryck ok.
12. Välj MINUT 30. Tryck ok.
13. måndag blinkar. Tryck ok.
14. KOPIERA blinkar. Tryck ok och följ punkt 9 ovan.

Brandpjällen stängs då klockan går till on-läge på kanal C2. NORMAL-lysdioden kommer att blinka för nattdrift. Vill man ha nattdrift under t.ex. hela lördag och söndag är det bara att fortsätta programmeringen. Klockan känner programlägena "tillsammans" varför det inte har någon betydelse om man slår till en tid på flera ställen. Tänk bara på att skifta dygn vid nattdriftomkoppling så att t.ex. nattdrift startas måndag kl. 22.00 och avslutas tisdag kl. 07.00.



MANUELL STYRNING AV AUTOMATIKFUNKTIONEN

Genom att samtidigt trycka på vänster och högerpil på klockan två gånger kan provprogrammet startas manuellt. Spjällen skall då stängas och de gröna öppet-lamporna på kontrollenheten släcks. Efter några minuter öppnas spjällen igen och alla gröna lampor skall indikera öppna spjäll. Lägg märke till att det verkligen står C1 Off i klockan. Om inte, tryck vänster och högerpil samtidigt så att du kommer till C1 Off. För att styrningen från klockan skall fungera krävs att den här manuella funktionen är normalt urkopplad.

MANUELL STÄNGNING AV SPJÄLL UTAN LARM. (NATTDRIFT)

För att kunna testa brandspjäll vid t.ex. installationen utan att försöka larma till andra enheter kan högerpil och ok-knappen på klockan användas. Dessa knappar fungerar då på så sätt att brandspjällen stängs när C2 går on, indikeras med C2 On i klockan och NATTDRIFT-lysdioden lyser. Spjällen öppnas igen när Kanal C2 ställs till Off vilket indikeras med C2 Off i klockans display och att NORMAL-lysdioden lyser med fast sken.

5. SEHA Funktionsbeskrivning

SPJÄLLET INTAR FELAKTIGT LÄGE BEROENDE PÅ EXEMPELVIS KABELBROTT TILL SPJÄLL

- Utgång "Förregling fläkt" aktiveras. (Förregling fläkt går att välja bort – se fall D under "Programmering av styrenhet, Valbara inställningar").
- Utgång "Förregling elbatteri" aktiveras om förregling fläkt vald.
- Spjället intar driftläge "Larm" (övriga anslutna spjäll påverkas inte)
- Utgång "Summalarm" aktiveras.

AKTIVERAD INGÅNG FÖR "NATTDRIFT", VIA INTERNET ELLER EXTERN STYRUR ELLER TRYCKKNAPP.

- Utgång "Förregling elbatteri" aktiveras. (Efterkylning går att välja – se fall B under "Programmering av styrenhet, Valbara inställningar").
- Utgång "Förregling fläkt" aktiveras. (Tidsfördröjning går att välja – se fall A under "Programmering av styrenhet, Valbara inställningar").
- Samtliga spjäll intar driftläge "Natt".

KABELBROTT I RÖKDETEKTORSLINGA.

- Utgång "Summalarm" aktiveras.
- Utgång "Förregling elbatteri" aktiveras. (Efterkylning går att välja – se fall B under "Programmering av styrenhet, Valbara inställningar").
- Utgång "Förregling fläkt" aktiveras. (Tidsfördröjning går att välja – se fall A under "Programmering av styrenhet, Valbara inställningar").
- Samtliga spjäll intar driftläge "Larm".

SERVICELARM RÖKDETEKTOR

- Utgång för "Servicelarm rökdet" aktiveras.
- Utgång för "Summalarm" aktiveras.

AKTIVERAD INGÅNG FÖR "FUNKTIONSTEST", VIA INTERNET STYRUR.

- Utgång "Förregling elbatteri" aktiveras. (Efterkylning går att välja – se fall B under "Programmering av styrenhet, Valbara inställningar").
- Utgång "Förregling fläkt" aktiveras. (Tidsfördröjning går att välja – se fall A under "Programmering av styrenhet, Valbara inställningar").
- Spjällen intar driftläge "Larm".
- Spjällen intar driftläge "Normal".
- Utgång "Förregling fläkt" deaktiveras.
- Utgång "Förregling elbatteri" deaktiveras.

FEL I FUNKTIONSTEST.

- Uppstår om ej "Öppet/Stängt" indikeras inom maximerad tid.
- Spjället intar larmdrift (övriga anslutna spjäll påverkas inte).
- Utgång "Summalarm" aktiveras.

AKTIVERAD INGÅNG FÖR "CENTRAL BRANDLARMSTRUSTNING", UTLÖST RÖKDETEKTOR.

- Utgång "Förregling fläkt" aktiveras. (Förregling fläkt går att välja bort – se fall G under "Programmering av styrenhet, Valbara inställningar").
- Utgång "Förregling elbatteri" aktiveras.
- Samtliga spjäll intar driftläge "Larm".
- Utgång "Utlöst detektor" aktiveras.
- Utgång "Summalarm" aktiveras.

AKTIVERAD INGÅNG FÖR "TVÅNGSÖPPNING" ELLER VIA TRYCKKNAPP

- Samtliga spjäll intar driftläge "Tvångsöppning".
- Utgång "Förregling elbatteri" aktiveras.
- Utgång "Förregling fläkt" aktiveras. (Förregling fläkt går att välja bort – se fall F under "Programmering av styrenhet, Valbara inställningar").

SPÄNNINGSBORTFALL

- Utgång "Summalarm" aktiveras.
- Inga övriga utgångar aktiveras.
- Samtliga spjäll intar driftläge "Larm".

STÄNGDA SPJÄLL

- Utgång "Förregling fläkt" deaktiveras när samtliga spjäll intagit öppet läge. (Förregling fläkt går att välja bort – se fall D under "Programmering av styrenhet, Valbara inställningar").

6. SEHA Felsökning

LYSDIODER

DRIFT	Dagdrift: fast sken Nattdrift: blinkande
LARM	Utlöst detektor eller avbrott/ fel detektor: fast sken
TVÅNGSÖPPNING	Omkopplare på fronten till eller via extern signal: fast sken

SPJÄLLEN ÖPPNAR INTE.

Kontrollera:

- Att inget larmar på frontpanelen
- Att spjällmotorn är rätt inkopplad
- Kontrollera säkringarna

DIOD "FUNKTIONSFEL" LYSER.

Innan kontrollen inleds, gör ett manuellt funktionstest – se sid xx, se till att alla gröna lysdioder för indikering "Öppet/Stängt" släcks inom några sekunder. Dioderna skall vara släckta under ställdonets gångtid, därefter ska alla röda lysdioder tändas. Härfter slocknar alla röda lysdioder för indikering "Öppet/Stängt" och efter ca 3 min tänds åter alla gröna lysdioder. Med alla lysdioder menas alla inkopplade och i stifflisten på bottenkortet byglade spjäll.

Vid fel kontrollera:

- Att spjällen är rätt inkopplade.
- Rätt antal bygelpar på stifflisten på bottenkortet.
- Att spjällbladets rörelse inte hindras.
- Gångtiden på ställdonet, max 200 sek vid spänningssatt ställdon
- Ställdonets funktion.
- Gränslägeskontakter i ställdon.
- Att brandspjäll är inkopplade till utgång 1 tom 8 och att spjäll alltid är inkopplat till utgång 1. Tryckavlastningsspjäll till utgång 9.

DIOD "SERV" LYSER

Kontrollera:

- Nedsmutsning av anslutna rökdetektorer. På de rökdetektorer som kräver rengöring tänds en gul lysdiod. Denna funktion fungerar bara om anslutna rökdetektorer är utrustade med servicelarm. Byt detektor huvud. Funktionen är fördröjd 1 timma.

DIOD "UTLÖST DETEKTOR" LYSER UTAN ATT DEN INDIKERAR RÖK.

Kontrollera:

- Att plintnummer 10 och 11 är byglade, om inte denna ingång används.
- Att ett motstånd på 2,2 k Ω är inkopplat mellan plint 8 och 9, om inte denna ingång används.
- Om kortslutning finns i detektor slingan.
- Byt detektorhuvud på den detektor som orsakat larmet, en röd diod är tänd på den detektor som löst ut.

DIOD "TVÅNGSÖPPNING" LYSER

Kontrollera:

- Att inte omkopplare på panel står i läge "Tvångsöppning".
- Att inte utrustning ansluten till plintnummer 4 och 5 är aktiverad.
- Kortslutning i kabel ansluten till plintnummer 4 och 5.

DIOD "FEL" LYSER.

Kontrollera:

- Att ett slutmotstånd på 2,2 k Ω är inkopplat i slingans sista rökdetektor.
- Att ett motstånd på 2,2 k Ω är inkopplat mellan plintnummer 8 och 9, om inte denna ingång används.
- Om kabelbrott finns i detektor slingan.
- Att polariteten är rätt.

DIOD "ÖPPET/STÄNGT" LYSER INTE MED FULL STYRKA.

Kontrollera:

- Att inte G och M ledare, till ställdon, är skiftade.

DIOD "ÖPPNA" LYSER FÖR ANSLUTNA SPJÄLL. INGA ANDRA LARM. TROTS DETTA LYSER SUMMALARM OCH FLÄKT STARTAR EJ.

Kontrollera:

- Att inte G och M ledare, till ställdon, är skiftade till något av spjällen.

Lämplig felsökningsmetodik vid fel på spjällinkoppling är:

Ta bort alla byglar från stifflisten för inkoppling av antal spjäll. Fungerar spjäll 1 som det ska? Om ja, fortsätt med att bygla spjäll 2 på stifflisten. Fungerar spjäll 1 och 2? Om ja, fortsätt med 3:e spjället. Om nej, felsök spjäll 2.

