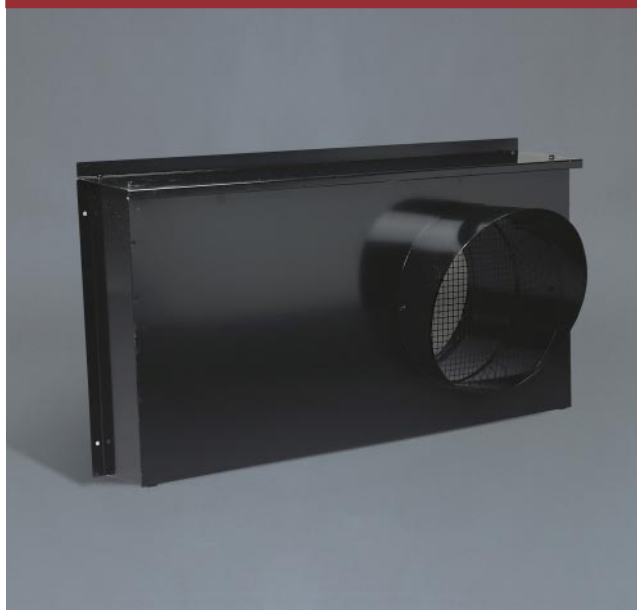


Kombidon KDHA



Kombidon KDHA skall placeras på en vägg och anslutas till både avluft- och utluftkanal via två stosar med nippeldimension.

Avluften riktas rakt ut från väggen och har en skärm som regnskydd. Utlufteften tas in underifrån. Båda öppningarna har smådjursäkert nät. Kombidonet kan enkelt byggas om för omvänd placering av anslutningarna. Levereras med anslutningsdimension 100 till 500 mm.

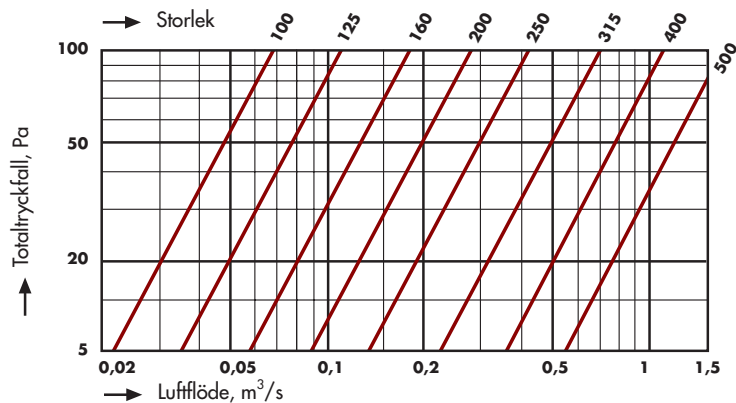
MATERIAL

Tillverkas av förzinkad stålplåt och lackeras i svart pulverlack.

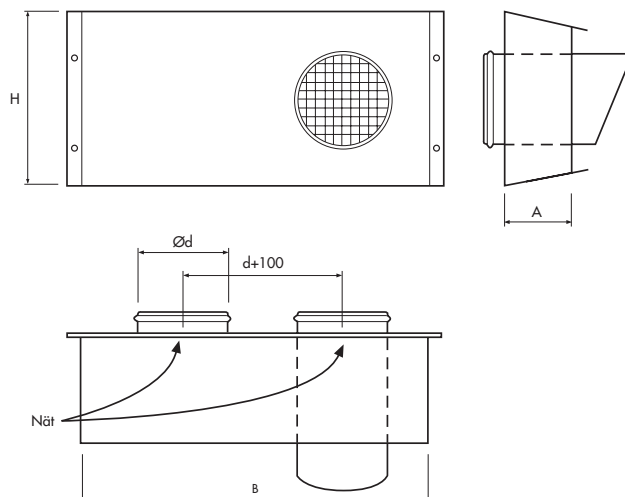
YTBEHANDLING

Kombidonet kan lackeras i valfri kulör på begäran.

DIMENSIONERING



MÅTT OCH VIKT



| Storlek Ø d | A | B | H | Vikt Kg |
|-------------|-----|------|-----|---------|
| 100 | 100 | 400 | 200 | 3 |
| 125 | 100 | 450 | 225 | 4 |
| 160 | 100 | 520 | 260 | 6 |
| 200 | 100 | 600 | 300 | 10 |
| 250 | 120 | 700 | 370 | 15 |
| 315 | 150 | 830 | 460 | 22 |
| 400 | 220 | 1000 | 580 | 41 |
| 500 | 300 | 1200 | 720 | 59 |

Mått i mm.

BESKRIVNINGSEXEMPEL:**QM (ENL VVS AMA 98)**

Kombidon, Hagabs typ KDHA av svartlackerad förzinkad stålplåt storlek 250.

**Kombidon
KDHA****CHECKLISTA FÖR PRODUKTUTFÖRANDE:**

| | |
|----------------|---|
| Typbeteckning: | Kombidon KDHA |
| Storlek: | Se måttabell |
| Material: | Förzinkad stålplåt Aluzinkbelagd stålplåt Rostfri stålplåt SS2343 |
| Ytbehandling: | Svartlackerad i standardutförande Lackerad (se sid 124) |