

## Takhuven (avlufft) FJHA

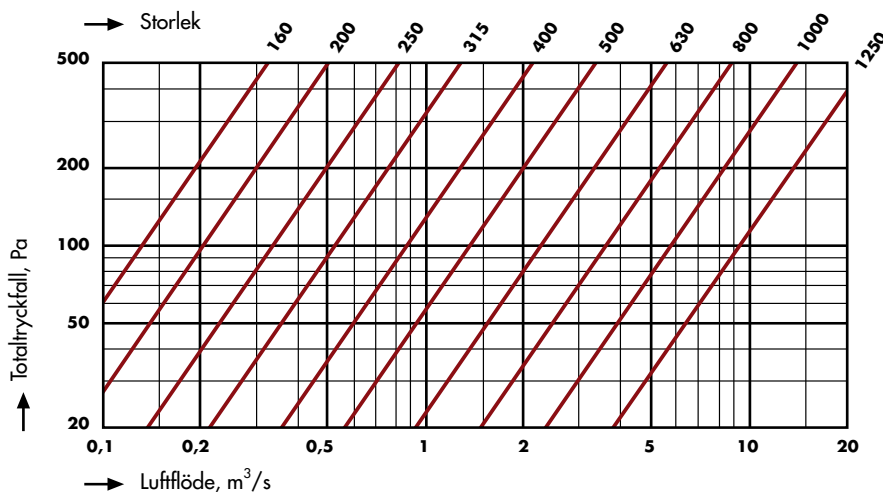


FJHA är avsedd att användas som avluftshuv i komfort- och industrianläggningar. Den har hög utloppshastighet för att avluften skall avlägsnas långt från byggnaden och från eventuella luftintag.

FJHA har påskjutsanslutning t o m storlek 315. Större storlekar levereras med fläns. Eventuellt backspjäll placeras i takgenomföringen.

Stora huvar är försedda med lyftglor, vilka också skall användas som fäste åt staglinor. Eftersom huvarna kan utsättas för stora vindkrafter i utsatta lägen bör de av säkerhetsskäl förankras i hustaket.

### DIMENSIONERING



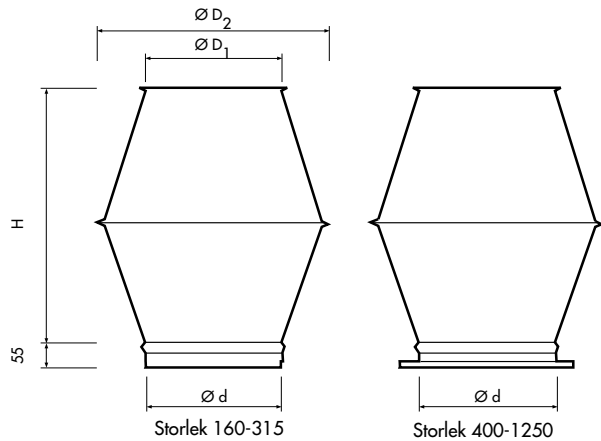
### MATERIAL

Tillverkas av förzinkad, aluzinkbelagd eller rostfri stålplåt.

### YTBEHANDLING

Takhuven kan pulverlackeras i ett antal standardkulörer eller i valfri kulör.

### MÅTT OCH VIKT



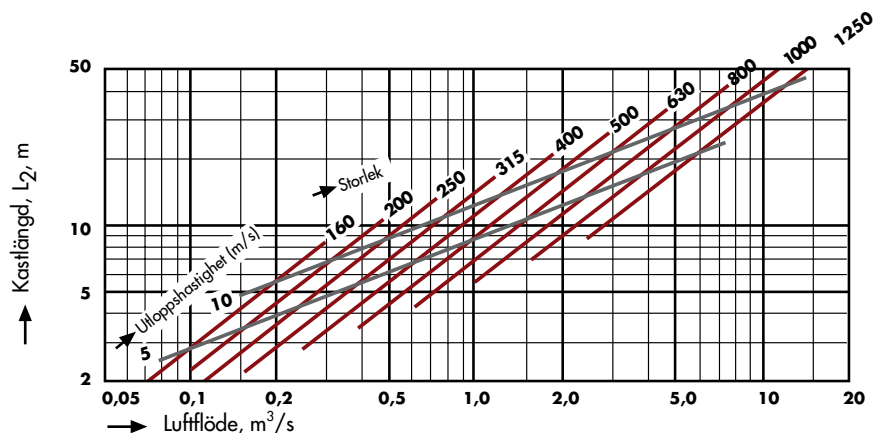
Storl	d	D1	D2	H	Passar takgenomföring TGHA-A	Vikt Kg
160	160	160	250	320	3	3
200	200	200	310	400	3	4
250	250	250	400	500	4	6
315	315	315	500	630	5	9
400	400	400	630	800	5	16
500	500	500	800	1000	6	25
630	630	630	1000	1260	8	41
800	800	800	1250	1600	9	75
1000	1000	1000	1550	1800	11	115
1250	1250	1250	1950	1800	14	174

Mått i mm.

Storleksbeteckningen 6 motsvarar storleken på en takgenomföring som utvändigt är 600 x 600mm.

## Takhuv (avlufv) FJHA

### KASTLÄNGDER



Kastlängden  $L_2, m$  definieras som avståndet från huvens utlopp till den punkt där hastigheten i luftstrålen minskat till 2 m/s. Uppgifterna gäller för vindstilla förhållanden.

#### BESKRIVNINGSEXEMPEL:

##### QM (ENL VVS AMA 98)

Avluftshuv, Hagabs typ FJHA i storlek 315 med tillbehör Övre täckplåt och Takgenomföring med 50 mm isolering.

#### CHECKLISTA FÖR PRODUKTUTFÖRANDE:

Typbeteckning:	Avluftshuv FJHA
Storlek:	Se måttabell
Material:	Förzinkad stålplåt Aluzinkbelagd stålplåt Rostfri stålplåt SS2343
Ytbehandling:	Obehandlad Lackerad (se sid 124)
Tillbehör:	Takgenomföring TGHA-A Övre täckplåt med nippelanslutning t o m storlek 315 Övre täckplåt med fläns fr o m storlek 400 Undre täckplåt med nippelanslutning Backspjäll RBHA