

## Takhuv (avlufft) FKHA



Avluffthuv FKHA tillverkas med inbyggt backspjäll eller med dysa. Den har hög utloppshastighet för att avluften skall avlägsnas långt från byggnaden och från eventuella luftintag.

Takhuv FKHA är avsedd för avluft.

Avluftsdel med backspjäll: förhindrar regn och kall luft att komma in i ventilationskanalen vid fläkstopp. Vid normala luffflöden är utloppshastigheten 5 – 10 m/s men den kan enkelt justeras om så önskas.

Avluftsdel med dysa: förhindrar regn att komma in i ventilationskanalen. Ev. backspjäll placeras i anslutande kanal eller takgenomföring. FKHA avluffthuv passar till takgenomföring TGHA-A.

### MATERIAL

Tillverkas av förzinkad, aluzinkbelagd eller rostfri stålplåt.

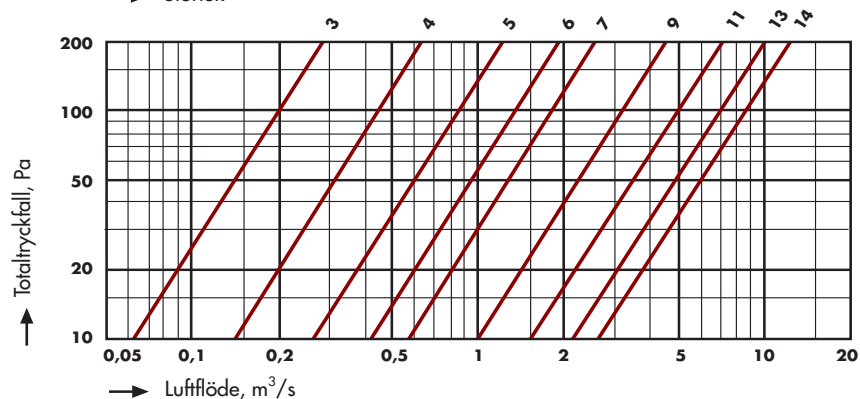
### YTBEHANDLING

Takhuv kan pulverlackeras i ett antal standardkulörer eller i valfri kulör.

### DIMENSIONERING

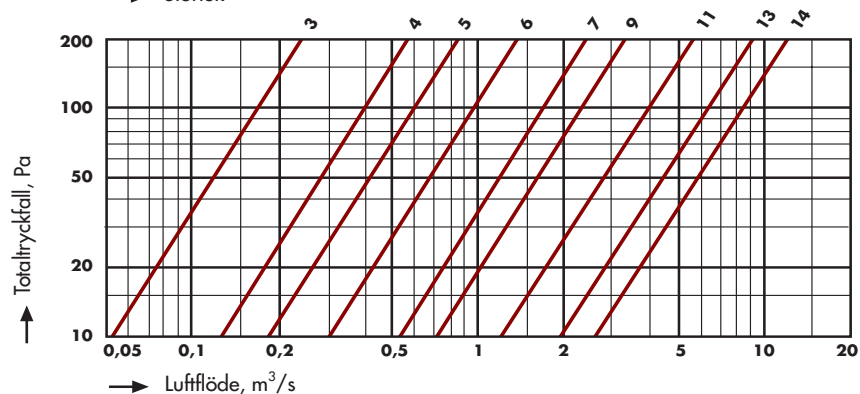
#### Avluft, backspjäll

→ Storlek

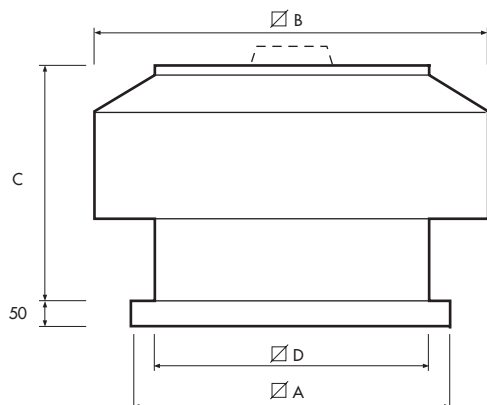


#### Avluft, dysa

→ Storlek



## MÅTT OCH VIKT



Storl	A	B	C	D	Passar takgenomföring TGHA-A	Vikt Kg
3	400	500	325	300	3	14
4	500	650	425	400	4	20
5	600	850	525	500	5	28
6	700	1000	625	600	6	40
7	800	1150	675	700	7	48
9	1000	1400	750	900	9	65
11	1200	1700	850	1100	11	85
13	1400	2000	950	1300	13	105
14	1500	2100	1000	1400	14	120

Mått i mm.

## Takhuv (avlufv) FKHA

**BESKRIVNINGSEXEMPEL:****QM (ENL VVS AMA 98)**

Avluftshuv, Hagabs typ FKHA av förzinkad stålplåt i storlek 11 med backspjäll och takgenomföring.

**CHECKLISTA FÖR PRODUKTUTFÖRANDE:**

Typbeteckning: Avluftshuv FKHA

Storlek: Se måttabell

Avluftsdelens utlopp: Backspjäll  
Dysa

Material: Förzinkad stålplåt  
Aluzinkbelagd stålplåt  
Rostfri stålplåt SS2343

Ytbehandling: Obehandlad  
Lackerad (se sid 124)

Tillbehör: Takgenomföring TGHA-A  
Undre täckplåt med nippelanslutning  
Backspjäll RBHA

Skötsel

Vid funktionskontroll av ventilationsanläggningen kontrolleras backspjällets funktion.