

Takhuv (avluft) FKHB



Takhuv FKHB har hög utloppshastighet för att avluften skall avlägsnas från byggnaden och från eventuella luftintag.

Avluftsdelens utformning med dysa som förhindrar regn att komma in i ventilationskanalen. Ev. backspjäll placeras i anslutande kanal eller takgenomföring. FKHB avluftshuv passar till takgenomföring TGHA-A.

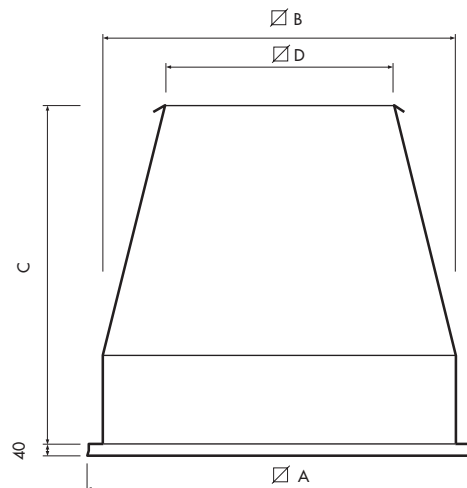
MATERIAL

Tillverkas av förzinkad, aluzinkbelagd eller rostfri stålplåt.

YTBEHANDLING

Takhuven kan pulverlackeras i ett antal standardkulörer eller i valfri kulör.

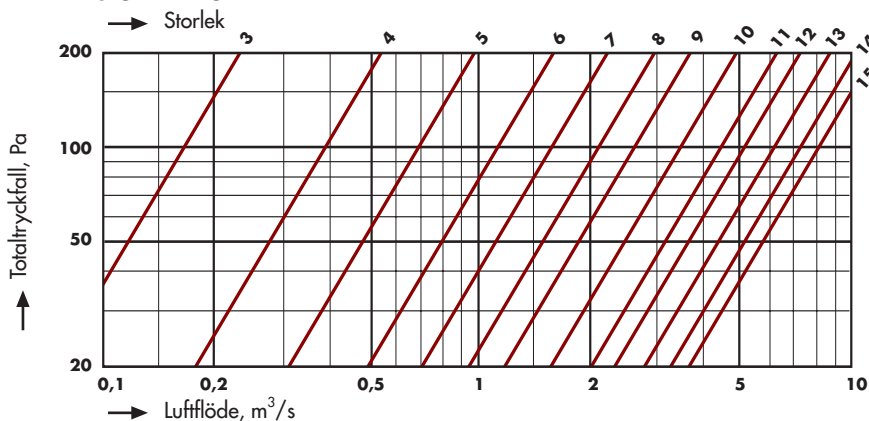
MÅTT OCH VIKT



Storl	A	B	C	D	Passar takgenomföring TGHA-A	Vikt Kg
3	400	300	350	140	3	4
4	500	400	450	210	4	6,3
5	600	500	530	280	5	9,2
6	700	600	630	355	6	13
7	800	700	720	425	7	17
8	900	800	800	500	8	22
9	1000	900	900	560	9	27
10	1100	1000	1000	630	10	33
11	1200	1100	1070	710	11	39
12	1300	1200	1150	780	12	46
13	1400	1300	1230	850	13	53
14	1500	1400	1320	920	14	61
15	1600	1500	1400	990	15	70

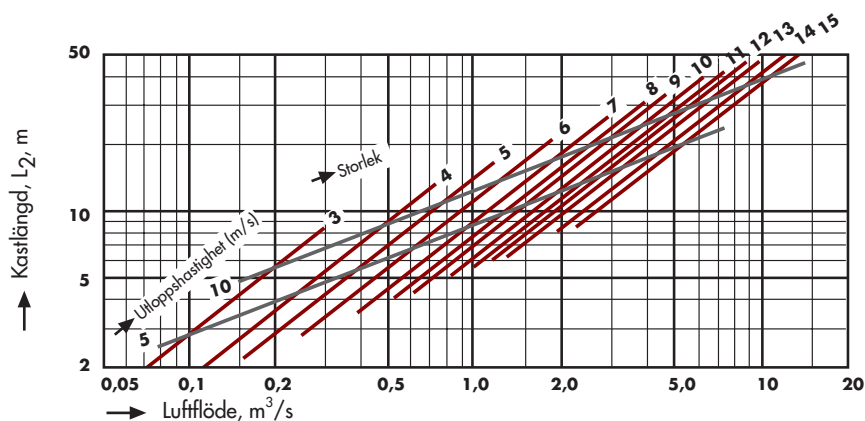
Mått i mm.

DIMENSIONERING



Takhuv (avlufft) FKHB

KASTLÄNGDER



Kastlängden L_2, m definieras som avståndet från huvens utlopp till den punkt där hastigheten i luftstrålen minskat till 2 m/s. Uppgifterna gäller för vindstilla förhållanden.

BESKRIVNINGSEXEMPEL:

QM (ENL VVS AMA 98)

Avluftshuv, Hagabs typ FKHB av förzinkad stålplåt i storlek 11 med takgenomföring.

CHECKLISTA FÖR PRODUKTUTFÖRANDE:

Typbeteckning:	Avluftshuv FKHB
Storlek:	Se måttabell
Avluftsdelens utlopp:	Dysa
Material:	Förzinkad stålplåt Aluzinkbelagd stålplåt Rostfri stålplåt SS2343
Ytbehandling:	Obehandlad Lackerad (se sid 124)
Tillbehör:	Takgenomföring TGHA-A Undre täckplåt med nippelanslutning Backspjäll RBHA