

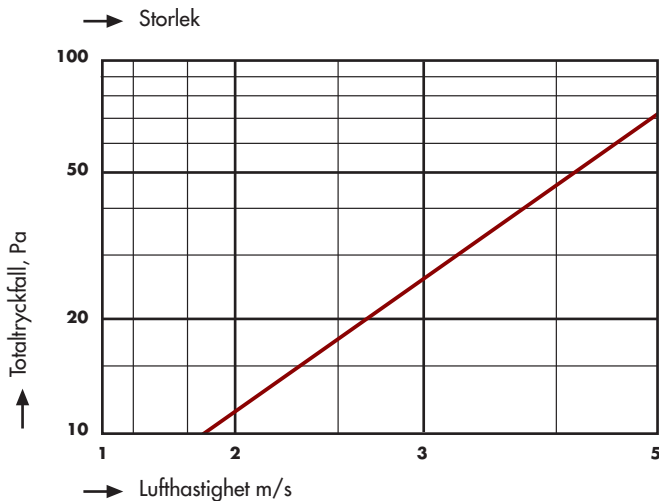
## Backspjäll CBHA



Backspjäll CBHA är avsett att förhindra luft att komma in i cirkulära avluftskanaler eller -öppningar, vid t ex fläktstopp.

Backspjället är tillverkat av förzinkad stålplåt och har anslutning i nippeldimension för spirostandard med spjällblad av aluminium. Storlekar upp till och med 200 mm levereras med fjäder så att backspjället fungerar såväl vid horisontell som vertikal kanal, då med luftriktning uppåt. Större storlekar är avsedda för vertikala kanaler med uppåtriktad luftström där spjällbladen stänger av sin egenvikt vid fläktstopp.

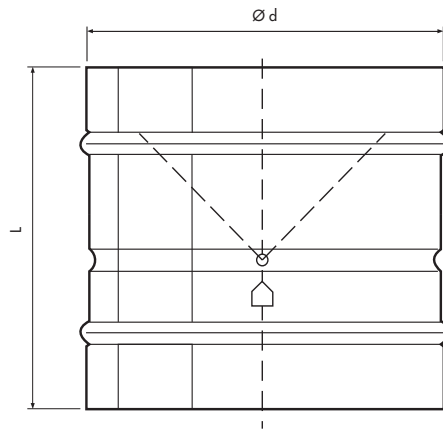
### DIMENSIONERING



### MATERIAL

Tillverkas av förzinkad stålplåt med spjällblad av aluminium.

### MÅTT OCH VIKT



| Storlek Ø d | L   | Vikt kg |
|-------------|-----|---------|
| 100         | 88  | 0,14    |
| 125         | 88  | 0,17    |
| 160         | 88  | 0,24    |
| 200         | 88  | 0,28    |
| 250         | 250 | 1,3     |
| 315         | 250 | 2       |
| 400         | 300 | 3,2     |
| 500         | 300 | 5       |
| 630         | 300 | 8       |

Mått i mm.

Samtliga storlekar finns lagerförda.

### BESKRIVNINGSEXEMPEL:

#### QM (ENL VVS AMA 98)

Backspjäll, Hagabs typ CBHA, anslutning 315 mm nippeldimension.

### CHECKLISTA FÖR PRODUKTUTFÖRANDE:

Typbeteckning: Backspjäll CBHA  
 Storlek: Se måttabell  
 Material: Förzinkad stålplåt  
 spjällblad i aluminium