

Jaluislutare CJHA



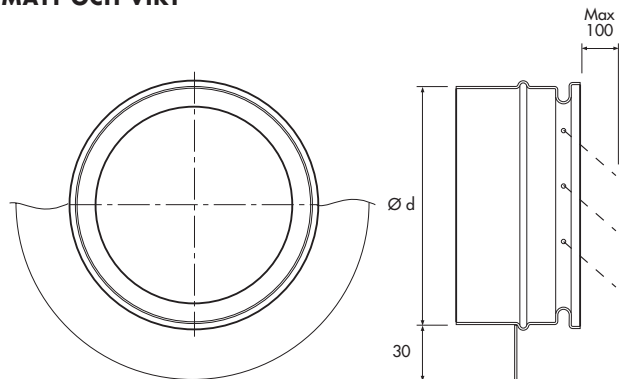
Jaluislutare CJHA är avsedd att förhindra luft att komma in i cirkulära avluftskanaler eller -öppningar, vid t ex fläktstopp.

Jaluislutaren består av en förzinkad ram och en eller flera jaluisier av aluminium. Jaluisierna stänger av sin egenvikt och skall monteras lodrätt mot t ex en vägg. Jaluislutaren har nippelanslutning och levereras med eller utan fläns. Flänsen är avsedd att dölja håltagning i vägg men kan också monteras mot en fläns som avslutar en ventilationskanal.

MATERIAL

Tillverkas av förzinkad, aluzinkbelagd eller rostfri stålplåt med aluminiumjaluisier

MÅTT OCH VIKT

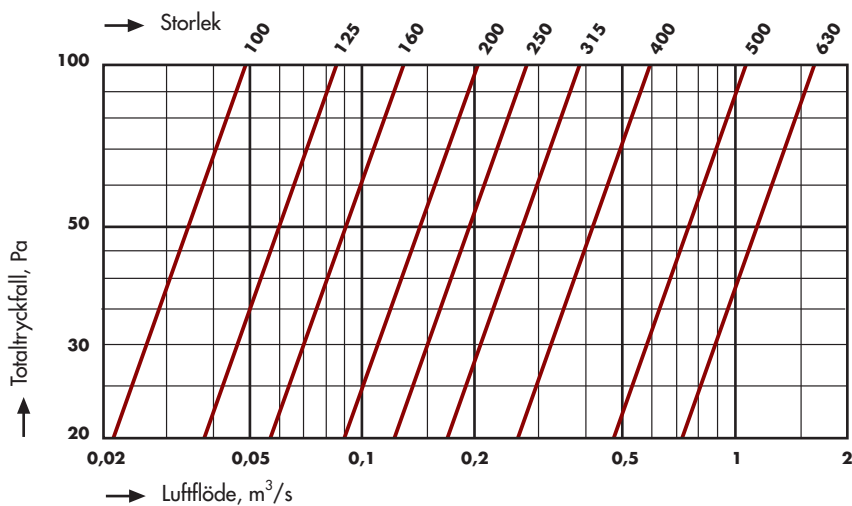


Storlek Ø d	Vikt kg
100	0,2
125	0,25
160	0,3
200	0,4
250	0,6
315	0,8
400	1,2
500	1,6
630	2,0

Mått i mm.

Samtliga storlekar finns lagerförda med nippelanslutning utan plåtfläns. Håltagnings mått. Nominellt mått d + 5 mm.

DIMENSIONERING



BESKRIVNINGSEXEMPEL:**QM (ENL VVS AMA 98)**

Jalusislutare, Hagabs typ CJHA av förzinkad stålplåt med aluminiumjalusier med nippelanslutning 200 mm diameter utan plåffläns.

**Jalusislutare
CJHA****CHECKLISTA FÖR PRODUKTUTFÖRANDE:**

Typbeteckning:	Jalusislutare CJHA
Anslutning:	Nippeldimension 100 till 630 mm enligt måttabell
Utförande:	Utan plåffläns Med plåffläns
Material:	Förzinkad stålplåt Aluzinkbelagd stålplåt Rostfri stålplåt SS2343